

图纸目录

常州市常诺电力工程有限公司

常州市武进区刘海粟小学

10kV变电所(500kVA增至1250kVA)增容

工程 施工

设计阶段

卷册检索号

CNBD240916-D/T/R

电气、土建 部分

第 卷

第 册

卷册名称

电气一次图/土建图/电气二次图

图 纸 16 张 说明 本 概(预)算 本 清册 本

2024 年 月 日

批 准: 邵波

校 核: 王剑豪

第 1 页 共 1 页

复 核: 蒋杰

设 计: 金柯

序号	图 号	图 名	张数	套用工程号
1	CNBD240916-D-01	工程说明及其材料清单	1	
2	CNBD240916-D-02	变电所位置及检修通道示意图	1	
3	CNBD240916-D-03	电气主接线图	1	
4	CNBD240916-D-04	电气平剖面布置图	1	
5	CNBD240916-D-05	10kV高压柜配置接线图	1	
6	CNBD240916-D-06	0.4kV低压柜配置接线图	1	
7	CNBD240916-D-07	接地装置平面布置图	1	
8	CNBD240916-D-08	电房辅助监控系统结构示意图	1	
9	CNBD240916-T-01	土建平面布置图	1	
10	CNBD240916-T-02	土建预留预埋详图	1	
11	CNBD240916-R-01	保护配置图	1	
12	CNBD240916-R-02	10kV 进线柜二次原理图	1	
13	CNBD240916-R-03	10kV 进线柜二次端子排图	1	
14	CNBD240916-R-04	计量柜二次原理及端子排图	1	
15	CNBD240916-R-05	PT、避雷器兼出线柜二次回路及端子排	1	
16	CNBD240916-R-06	信号箱二次回路及端子排	1	
17	CNBD240916-R-07	小母线布置图及电缆清单	1	
备注				

工程说明

一.设计依据:

- 1、供电部门、客户共同确认的供电方案。
- 2、用户设计委托书及相关资料。
- 3、江苏省《35kV及以下客户变电所建设标准》(DB23/T3748-2020)
- 4、《20kV及以下变电所设计规范》(GB50054-2011)

二.设计范围:

- 1、常州市武进区刘海粟小学10kV变电所增容电气设计。
- 2、用电地址:江苏省常州市武进区湖塘镇烈帝村村委会金鸡路白家村武进区湖塘人民中路88号。
- 3、本方案从10kV进线开关柜至0.4kV出线断路器柜头为止,进线电缆头未涉及。

三.变电所概况:

(1)建设规模

- 1、用户原变电所为10kV单电源供电,电缆进线,户内变。所内设置1台500kVA油浸式变压器(1并变);用电容量为500kVA,采用高供低计的计量方式。
- 2、因用户用电需要,申请增容,本期拆除500kVA油浸式变压器(1并变)并新上1台1250kVA干式变压器(仍为1并变),用电容量由500kVA增至1250kVA,计量方式改为高供高计。

(2)变电所设计说明:

- 1、原高压侧为单母线接线方式,柜型为XGN15-12型,共有进线柜1台、出线柜1台,共计2台高压柜;本期全部拆除。
- 2、本期新上高压侧为单母线接线方式,柜型为KYN28-12型,共有进线柜1台、计量柜1台、PT避雷器兼出线柜1台,共计3台高压柜。
- 3、高压柜采用微机保护的二次保护方式,进线柜的微机保护装置须具有零序电流保护功能。
- 4、本期配置进线柜负控终端:①进线柜使用的电流从进线柜上的端子引至增加的接线盒必须使用相色硬线。
②进线柜使用的电压从母线PT柜上的端子引至增加的接线盒必须使用相色硬线。
- 5、原低压侧为单母线接线方式,低压配电柜为GCK型,共有7台;本期全部拆除。
- 6、本期新上低压侧为单母线接线方式,柜型为RC1型,共有次总柜1台、无功补偿柜2台、出线柜3台,共计6台低压柜。
- 7、新增联锁:①1并次总开关和柴发接口开关之间设置联杆联锁+电气联锁。②柴发接口开关与高压进线柜开关之间设置电气联锁。
- 9、无功自动补偿成套装置须具备自动过零投切、分相补偿功能,其中分相补偿容量不得低于总补偿容量的40%。
- 9、次总开关的智能控制器带接地故障保护,实现脱扣与报警。次总开关均安装带延时动作的欠电压脱扣器,延时整定时间为3s,正常运行时必须处于开启状态。
- 10、变压器罩壳门上应加装行程开关,并与对应高压进线开关之间进行联锁,正常运行时开启罩壳门,出线开关应可靠跳闸。
- 11、低压柜内设通长接地保护铜排,截面规格 $\geq(80 \times 6)mm^2$ 。
- 12、变电所内须预留负控装置天线通道,由安装公司配合安装。

四.其它:

- 1、变电所的安装应满足《电气装置工程施工及验收规范》执行。
- 2、建筑物的各种管道,不能从配电站(所)内通过。
- 3、建筑设计、建设时,应采取防止变压器噪音、防建筑共振、防电磁干扰的措施。
- 4、配电站(所)严禁设在卫生间、浴室、水箱、水池、经常积水场所及住宅的正下方,且不应与其毗邻。
- 5、配电站内需配置空调及安全工具等。
- 6、通风设施等通道应采取防止雨、雪及小动物进入室内的措施,风机的吸入口,应加装保护网或其他安全装置,保护网孔为5mm \times 5mm;出风管道应独立,满足事故状态下强排要求。
- 7、电气照明应采用高效节能光源及高效节能灯具,并带有防尘罩;照明灯具不宜设置在配电装置的正上方;在室内配电装置室及主要通道处,应设置供电时间不小于1小时的应急照明。
- 8、防火应满足国家有关规定的要求,耐火等级不低于一级,应配置国家消防标准中规定的相应数量的灭火设备。
- 9、进出线方式以电气图要求为准。

主要设备材料表

序号	名称	型号及规格	单位	数量	备注
1	1并变压器(TR1)	SC(□)□-1250/10 10 \pm 2 \times 2.5%/0.4 D.yn11, Uk=6%	台	1	穿墙柜(IP40)、进线柜、出线柜、行程开关、进线柜穿墙套管等无绝缘柜内均不设。柜体:820mm 屏宽尺:2100 \times 1400 \times 2200mm 满足GB20052-2020中额定电压2级能效及以上能效要求
2	10kV进线柜	KYN28-12	台	1	HV1
3	10kV计量柜	KYN28-12	台	1	HV2
4	10kVPT避雷器兼出线柜	KYN28-12	台	1	HV3
5	0.4kV次总柜	RC1	台	1	LV1
6	0.4kV无功补偿柜	RC1	台	2	LV2, LV3 共补:150kvar 分补:100kvar
7	0.4kV出线柜	RC1	台	3	LV4~LV6
8	母线伸缩节	铜-铜-100 \times 10	只	7	
9	通用型微机保护装置		套	1	安装在高压进线柜
10	小电流成套装置	20AH/DC110	只	1	
11	信号箱		只	1	
12	一次模拟屏		面	1	
13	接地材料		套	1	详见接地平面布置图
14	专业防火封堵材料		套	1	
15	电力监控系统		套	1	
16	电缆头	10kV 3 \times 50用	套	2	不含进线电缆头
17	10kV电力电缆	YJV22-8.7/15kV-3 \times 50mm ²	米	10	HV3至TR1(以实际测量为准)
18	照明箱		只	1	
19	负控装置		只	1	
20	原有高低压设备		台	9	拆除
21	原有500kVA变压器		台	1	拆除

新上设备

原有设备

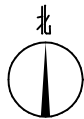
拆除设备

C

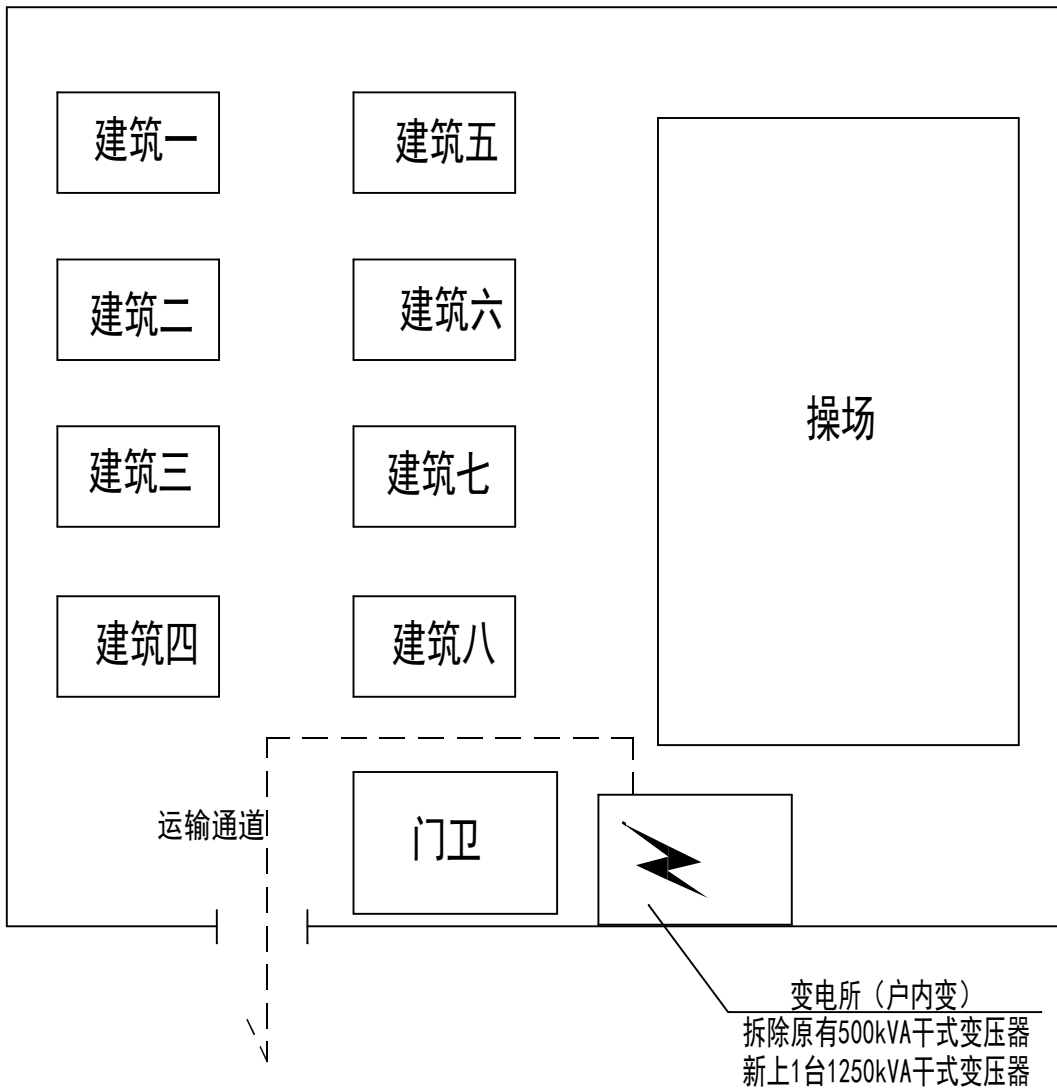
D

注:未加盖常州市常诺电力工程有限公司出图专用章,则本图无效。


 常州市常诺电力工程有限公司 Changzhou Changnuo Power Engineering Co., Ltd.		常州市武进区刘海粟小学 10kV变电所(500kVA增至1250kVA)增容工程		施工图			
批准	祁波	校核	王剑豪	工程说明及其材料清单			
审核	蒋志	设计	金柯				
复核		制图					
日期		比例		图号	CNBD240916-D-01	图幅	A3



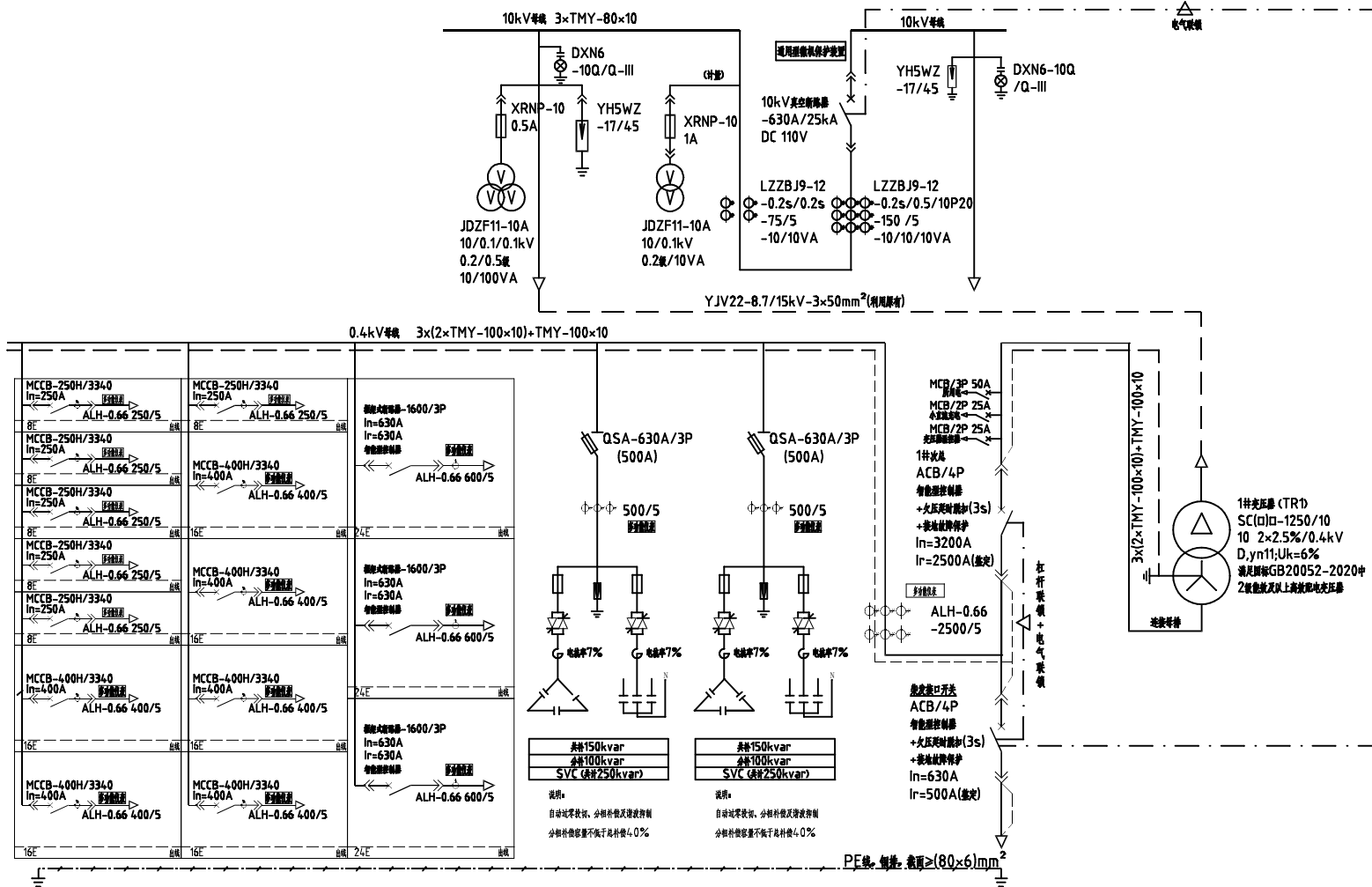
变电所位置及检修通道示意图



注: 未加盖常州市常诺电力工程有限公司出图专用章, 则本图无效。

 常州市常诺电力工程有限公司 Changzhou Changnuo Power Engineering Co., Ltd.			常州市武进区刘海粟小学 10kV变电所(500kVA增至1250kVA)扩容工程		施工图
批准	邵波	校核	王剑豪		
审核	蒋志	设计	金柯		
复核		制图			
日期		比例	图号	CNBD240916-D-02	图幅 A3

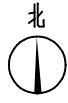
序号	HV3	HV2	HV1
名称	PT、避雷器兼出线	计量	10kV进线(1250kVA)
型号	KYN28-12	KYN28-12	KYN28-12
柜尺寸(宽×深×高)mm	800×1650×2300	800×1650×2300	800×1650×2300
备注	新上设备	新上设备	新上设备



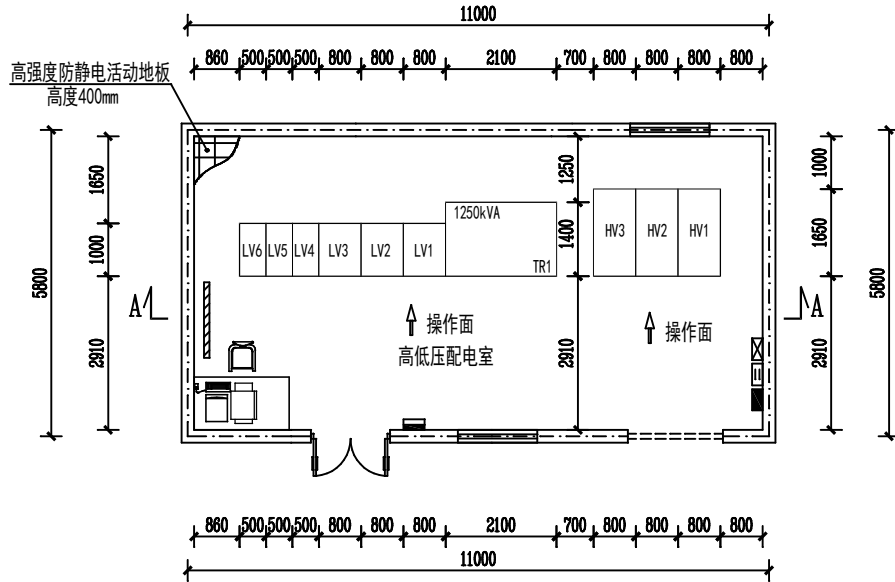
LV6	LV5	LV4	LV3	LV2	LV1	配电柜编号
出线	出线	出线	无功补偿	无功补偿	次总	配电柜用途
RC1	RC1	RC1	RC1	RC1	RC1	柜型
500x1000x2200	500x1000x2200	500x1000x2200	800x1000x2200	800x1000x2200	800x1000x2200	宽×深×高 (mm)
本期新上	本期新上	本期新上	本期新上	本期新上	本期新上	备注

常州市常诺电力工程有限公司 Changzhou Changnuo Power Engineering Co., Ltd.			常州市武进区刘海粟小学 10kV变电所(500kVA增至1250kVA)扩容工程			施工图
批准	祁波	校核	王剑豪	电气主接线图		
审核	蒋利	设计	金柯			
复核		制图				
日期		比例				
图号	CNBD240916-D-03	图幅	A3			

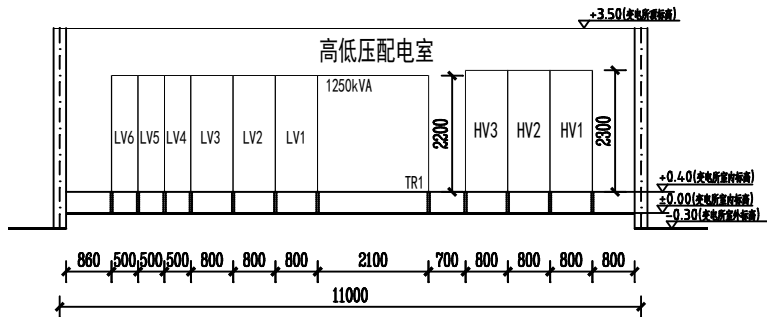
注: 未加盖常州市常诺电力工程有限公司出图专用章, 则本图无效。



电气平面布置图 1:100



剖面图 A-A 1:100



主要设备材料表

序号	名称	型号及规格	单位	数量	备注
1	1#变压器(TR1)	SC(□)口-1250/10 10±2×2.5%/0.4 D.yn11, Uk=6%	台	1	穿墙孔(IP4.0)、进线管、电缆管、行程开关、温控器穿墙管及预埋管预埋件等。 铁板: 820mm 穿墙尺寸: 2100×1400×2200mm 满足GB20052-2020中额定电压2级能效及以上能效变压器
2	10kV进线柜	KYN28-12	台	1	HV1
3	10kV计量柜	KYN28-12	台	1	HV2
4	10kVPT进线柜出线柜	KYN28-12	台	1	HV3
5	0.4kV次总柜	RC1	台	1	LV1
6	0.4kV无功补偿柜	RC1	台	2	LV2、LV3 共补: 150kvar 表计: 250kvar 分补: 100kvar
7	0.4kV出线柜	RC1	台	3	LV4~LV6
8	母线伸缩节	铜-铜-100×10	只	7	
9	通用型微机保护装置		套	1	安装于高压进线柜
10	小电流成套装置	20AH/DC110	只	1	
11	信号箱		只	1	
12	一次模拟屏		面	1	
13	接地材料		套	1	详见接地平面布置图
14	专业防火封堵材料		套	1	
15	电力监控系统		套	1	
16	电缆头	10kV 3×50用	套	2	不含进线电缆头
17	10kV电力电缆	YJV22-8.7/15kV-3×50mm ²	米	10	HV3至TR1(以实际测量为准)
18	照明箱		只	1	
19	负控装置		只	1	
20	原有高低压设备		台	9	
21	原有500kVA变压器		台	1	

说明:

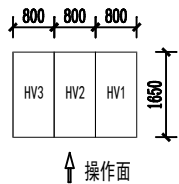
- 1、本变电所建于一层, 用户变室内地坪回填300mm并敷设400mm高防静电地板。
- 2、10kV进线电缆通过排管及桥架进入用户变内。0.4kV出线采用电缆出线, 电缆通过排管及桥架引出至用户变外。
- 3、变电所土建施工前甲方应委托土建设计单位根据变电所布置方案及设备荷载对变电所底板承载能力进行校核。
- 4、用户变通风由建筑设计整体考虑, 用户变内不得设置其他无关管道, 如有其他无关管道, 由用户协调移出配电房。
- 5、用户变运行时厂界噪声等效声级Leq不应高于45dB(A), 否则须进行专业减噪降噪处理。
用户变应留有设备搬运、安装、检修的通道, 宽度不得小于4m。预留负控天线通道。
- 6、图中尺寸以毫米计, 高程以米计。

注: 未加盖常州市常诺电力工程有限公司出图专用章, 则本图无效。

常州市常诺电力工程有限公司 Changzhou Changnuo Power Engineering Co., Ltd.		常州市武进区刘海粟小学 10kV变电所(500kVA增至1250kVA)增容工程		施工图
批准	祁波	校核	王剑豪	电气平面布置图
审核	蒋莉	设计	金柯	
复核		制图		
日期		比例		图号 CNBD240916-D-04
				图幅 A3

1		2		3		4		5		6	
配电柜编号		HV3		HV2		HV1					
配电柜型号		KYN28-12		KYN28-12		KYN28-12					
一次接线		10kV母线 3×TMY-80×10		(计量)		10kV母线					
额定电压		10 kV									
额定频率		50 HZ									
用途/容量		PT、避雷器进线柜		计量柜		进线柜 (1250kVA)					
断路器		真空断路器-12kV/630A-25kA DC110V				1					
电流互感器		LZZBJ9-12-0.2s/0.5/10P20-变比-10/10/10VA				(150/5) 3					
		LZZBJ9-12-0.5/10P20-变比-10/10VA									
		LZZBJ9-12-0.2s/0.2s-变比-10/10VA				(75/5) 2					
电压互感器		JDZF11-10A 10/0.1/0.1kV 0.2级/0.5级 10/100VA		2							
		JDZ11-10A 10/0.1kV 0.2级/10VA				2					
熔断器		XRNP-10-0.5A		3							
		XRNP-10-1A				3					
避雷器		YH5WZ-17/45		3				3			
接地开关		JN15-12									
微电显示器		DXN6 -10Q/Q-III		1				1			
微机保护装置								通用型微机保护装置, 1套			
尺寸(宽×深×高)		800×1650×2300		800×1650×2300		800×1650×2300					
备注		新上设备		新上设备		新上设备					

注：未加盖常州市常诺电力工程有限公司出图专用章，则本图无效。



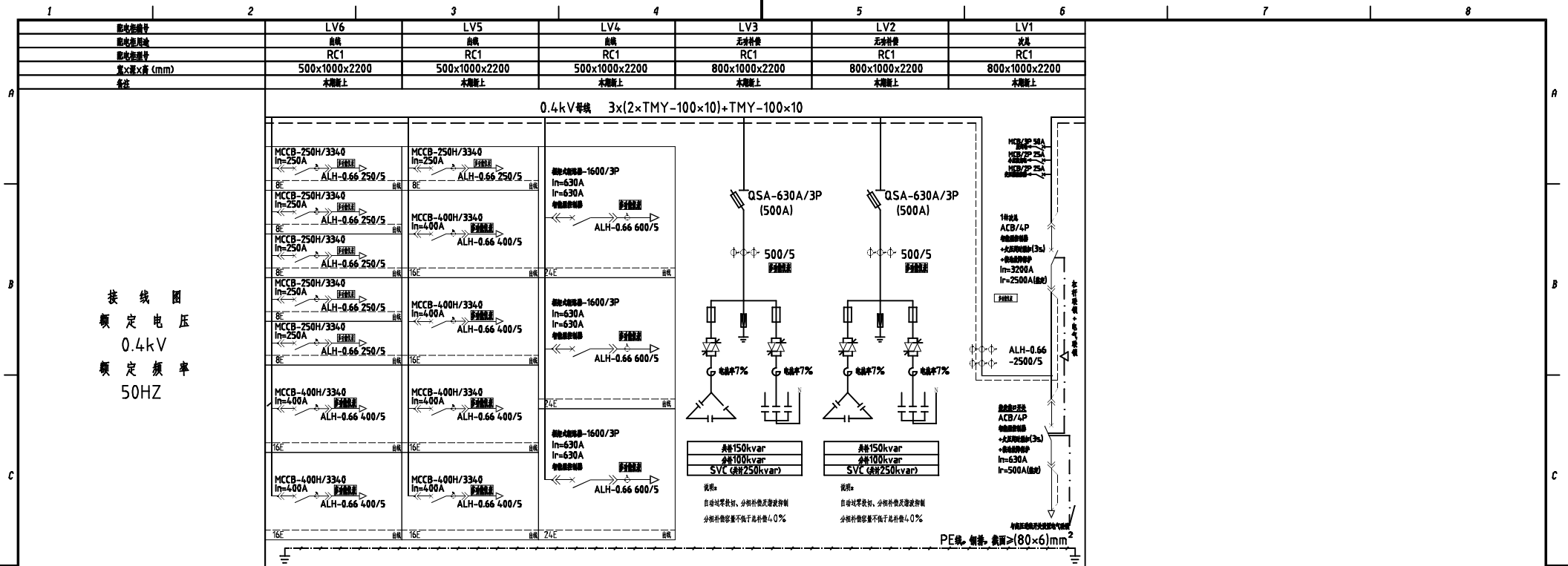
高压柜平面布置图 1:100

说明：

- 本工程单电源供电，用电容量为1250kVA，电压等级为10kV。
- 本期工程订购10kV高压柜3台。
- 主母线采用TMY-80×10，由厂方配供。
- 本工程保护方式为微机保护，进线柜的微机保护装置必须具有零序保护功能，电气二次另有图示。
- 电流互感器、电压互感器均采用全绝缘结构。
- 全套设备须订购经国家质量监督检验检疫部门检验通过并有型号使用证书的产品。
- 平面布置图见图左。

常州市常诺电力工程有限公司 Changzhou Changnuo Power Engineering Co., Ltd.			常州市武进区刘海粟小学 10kV变电所(500kVA增至1250kVA)扩容工程		施工图	
批准	邵波	校核	王剑豪			
审核	蒋志	设计	金柯			
复核		制图				
日期		比例	图号	CNBD240916-D-04	图幅	A3

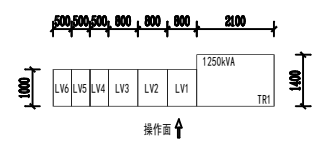
10kV高压柜配置接线图



接线图
额定电压
0.4kV
额定频率
50HZ

ACB/4P In=3200A Ir=2500(额定)						1+智能控制屏 +欠压延时保护(3s)+接地故障保护
ACB/4P In=630A Ir=500(额定)						1+智能控制屏 +欠压延时保护(3s)+接地故障保护
智能电容器-1600/3P In=630A Ir=630(额定)			3+			
MCCB-400H/3340 In=400A	2	4				
MCCB-250H/3340 In=250A	5	1				
智能断路器 MCB						(25A,2);(50A,1)
电抗互感器ALH-0.66-变比(0.5%)	(250/5A)5;(400/5A)2	(250/5A)1;(400/5A)4	(630/5A)3			(2500/5A)6
SPD后备保护器 NTO-160A In=125A						1
浪涌保护器 SPD-65kA 10/350us						1
无功补偿装置				1套(共补150kvar+分补100kvar)	1套(共补150kvar+分补100kvar)	
无功补偿装置	7	5	3	1	1	1

- 说明:
- 本期新上低压侧为单母线接线方式,柜型为RC1型,共有次总柜1台、无功补偿柜2台、出线柜3台,共计6台低压柜。
 - 无功自动补偿成套装置须具备自动过零投切、分相补偿功能,其中分相补偿容量不得低于总补偿容量的40%。
 - 次总开关的智能控制器须具备接地故障保护,实现脱扣与报警。次总开关均安装带定时动作的欠电压脱扣器,定时整定时间为3s,正常运行时必须处于开启状态。
 - 变压器罩壳门上应加装行程开关,并与对应高压进线开关之间进行联锁,正常运行时开启罩壳门,出线开关应可靠联锁。
 - 新增联锁:①1并次总开关和柴发接口开关之间设置联锁+电气联锁。②柴发接口开关与高压进线柜开关之间设置电气联锁。
 - 低压柜内设置长接地保护铜排,截面规格 $\geq(60 \times 8)mm^2$ 。
 - 低压柜平面布置图见右图。



低压柜平面布置图 1:100

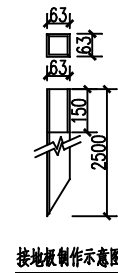
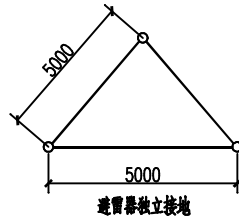
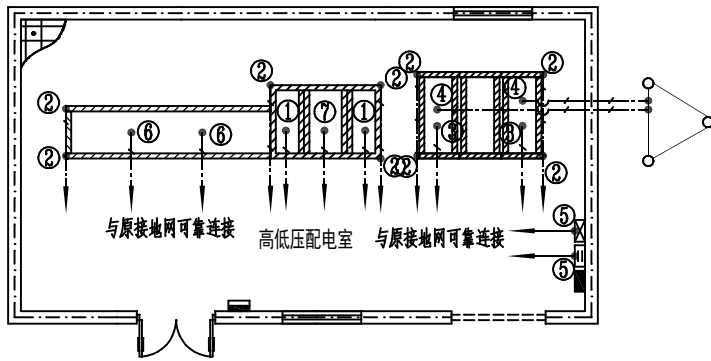
常州市常诺电力工程有限公司 Changzhou Changnuo Power Engineering Co., Ltd.			常州市武进区刘海粟小学 10kV变电所(500kVA增至1250kVA)扩容工程		施工图
批准	祁浩	校核	王刚	0.4kV低压柜配置接线图	
审核	蒋志	设计	金柯		
复核		制图			
日期		比例		图号	CNBD240916-D-06 图幅 A2

注:未加盖常州市常诺电力工程有限公司出图专用章,则本图无效。

A

B

接地装置平面布置图 1:100



说明:

- 1、本变电所接地装置以水平接地体为主，辅以垂直接地体构成复合接地网，接地扁钢埋深地坪下0.6m，总接地电阻小于4欧姆。
- 2、电气设备外壳或底座的金属部分，支持瓷瓶角钢支架，成套设备基础槽钢，均要求同全所接地装置可靠连接。
- 3、接地工程为隐蔽工程，接地沟内不得回填入建筑垃圾，必须经验收合格后再予覆土，以确保工程质量。
- 4、接地装置均采用电焊连接，扁钢搭接长度不小于宽度的两倍，并至少三个棱边焊接，具体要求详见《电气装置安装施工及验收规范》。
- 5、钢带与角钢焊接时，为了连接可靠，除应在其接触面两侧进行焊接外，并应焊以由钢带弯成的直角型卡子或直接由钢带弯成的直角型与角钢焊接，钢带距角钢顶部应有约100mm的距离。
- 6、变压器外壳必须双接地。
- 7、接地外露部分及焊接处须经防锈处理，并且明敷的接地线表面应涂15~100mm宽度相等的绿色和黄色相间的条纹。
- 8、避雷器除与主接地网连接外，须与辅助的接地装置用螺栓连接，测试时可分开。
- 9、在有震动的地方，接地装置采用螺栓连接，应设弹簧等防松措施。
- 10、图例：——— 水平接地体（暗敷）
○ 垂直接地体
↓ 与原接地网连接

接地部分明细表

序号	接地部分名称	备注
1	变压器外壳及中性点接地	变压器外壳必须双接地
2	基础槽钢接地	
3	避雷器接主接地网	
4	避雷器接辅助集中接地装置	螺栓连接，用于测试接地电阻
5	各种箱体接地	
6	低压柜柜内通长保护接地	
7	10kV电缆头及支架接地	

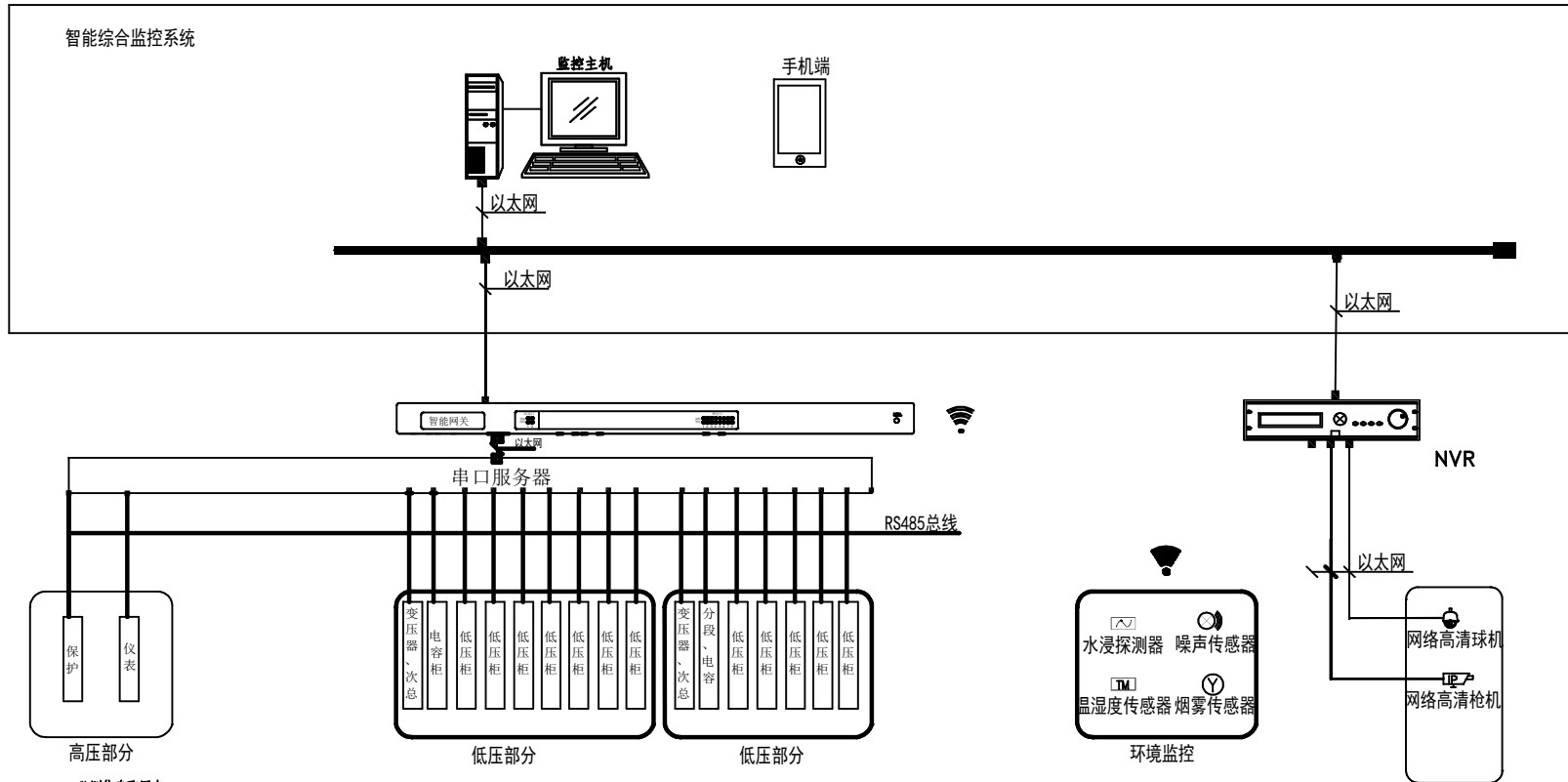
接地材料表

序号	名称	型号及规格	单位	数量	备注
1	热镀锌角钢	∠63×63×6.3, l=2.5m	根	3	垂直接地体
2	热镀锌扁钢	-50×6	米	70	水平接地体及引上线

注：未加盖常州市常诺电力工程有限公司出图专用章，则本图无效。

常州市常诺电力工程有限公司 Changzhou Changnuo Power Engineering Co., Ltd.			常州市武进区刘海粟小学 10kV变电所(500kVA增至1250kVA)扩容工程		施工图
批准	祁波	校核	王剑豪		
审核	蒋志	设计	金柯		
复核		制图			
日期		比例			
图号		CNBD240916-D-07	图幅	A3	

接地装置平面布置图

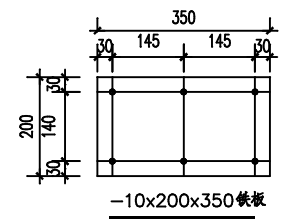
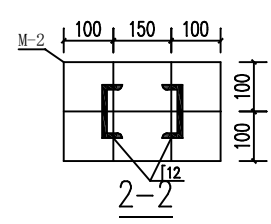
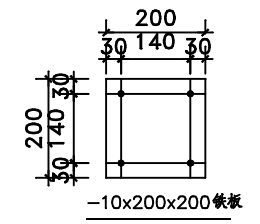
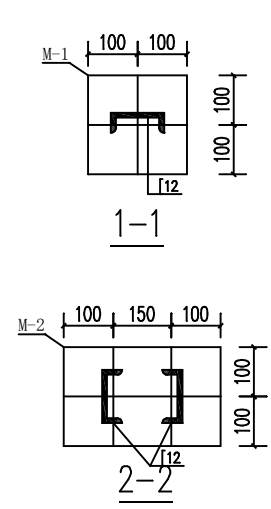
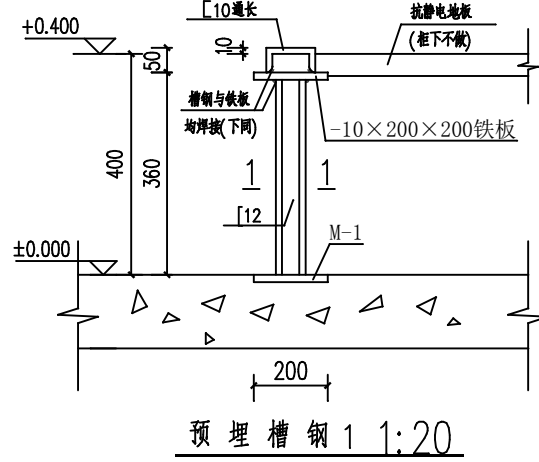
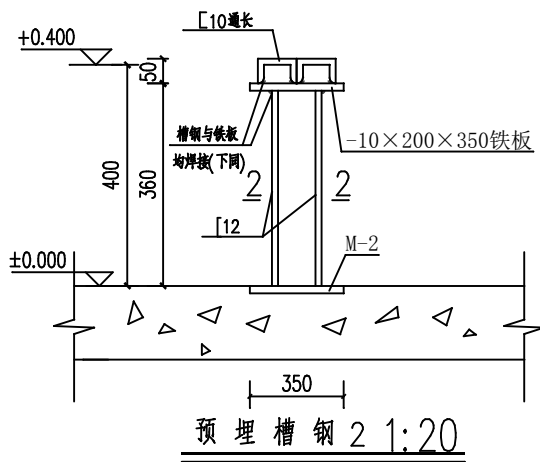


监测信息配置表

- 一、高压部分：
所有保护485线并联，操控485并联，温湿度485并联后同局方检测主机接入串口服务器
- 二、低压部分：
低压柜按照单柜，将柜内多功能表并联接入串口服务器

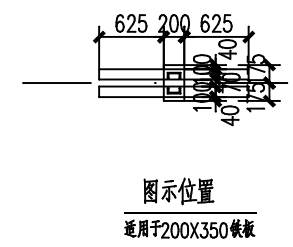
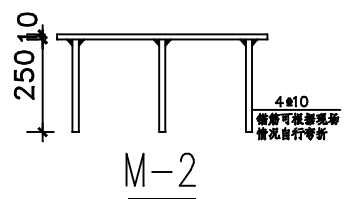
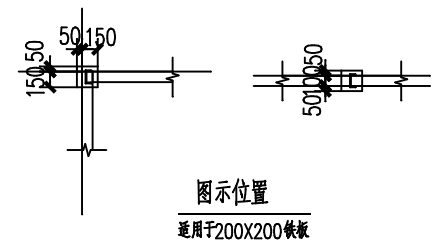
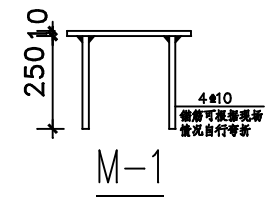
注：未加盖常州市常诺电力工程有限公司出图专用章，则本图无效。

常州市常诺电力工程有限公司 Changzhou Changnuo Power Engineering Co., Ltd.			常州市武进区刘海粟小学 10kV变电所(500kVA增至1250kVA)扩容工程		施工图
批准	祁波	校核	王剑豪		
审核	蒋莉	设计	金打		
复核		制图			
日期		比例	图号	CNBD240922-D-8	图幅 A2



说明:

- 1、本变电所利用原建筑建造,本图仅为预留预埋图,土建部分由甲方自理,轴线、标高与建设单位提供的建筑图纸一致,并且标注、位置均由建设单位设计的实际尺寸决定,须满足通风、采光、消防等要求及有关规范要求。净高不得低于3.5M。建筑结构的安全等级为二级。建筑耐久年限:50年,建筑物抗震设防烈度:七度。建筑火灾危险性分类为丙级,建筑结构的耐火等级为二级。静电地板下原有面层需有一定坡度,用于排水。
- 2、在变电所范围内原地面上做400MM高架空抗静电地板。
- 3、所有设备基础砌体均采用普通水泥砖,M10水泥砂浆砌筑。
- 4、所有预留预埋均须参照电气图纸由安装单位配合施工。
- 5、建筑物的各种管道,不能从配电站(所)内通过。
- 6、配电站(所)严禁设在卫生间、浴室、水箱、水池、经常积水场所及住宅的正下方,且不应与其毗邻。
- 7、通风设施等通道应采取防止雨、雪及小动物进入室内的措施。风机的吸入口应加装保护网或其它安全装置,保护网孔为5mmX5mm。出风管道应独立,满足事故状态下强排的要求。
- 8、设备运输通道应满足最大电气设备体积的运输要求。通道高度为站内最高设备高度加0.3m,一般净空高度不得小于2.6m;其最小宽度为站内最大设备宽度加1.2m,一般宽度不得小于2.8m。
- 9、建设单位选定变压器后需提交样本,由设计单位复核轨距后方可施工。

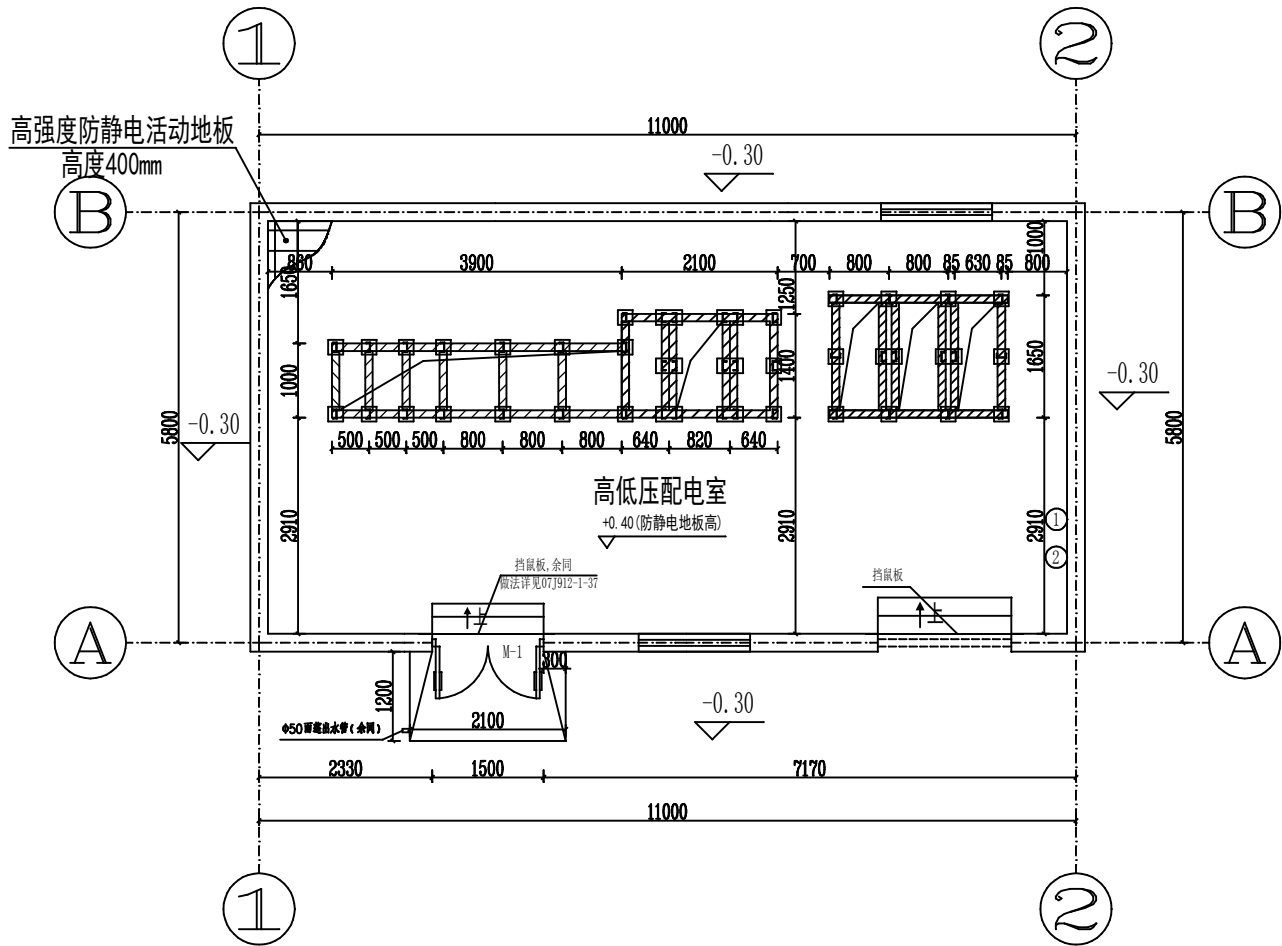


注:未加盖常州市常诺电力工程有限公司出图专用章,则本图无效。

常州市常诺电力工程有限公司 Changzhou Changnuo Power Engineering Co., Ltd.			常州市武进区刘海粟小学 10kV变电所(500kVA增至1250kVA)扩容工程		施工图
批准	祁波	审核	王剑豪	土建预留预埋详图	
审核	蒋志	设计	金柯		
复核		制图			
日期		比例			
图号	CNBD240916-T-02	图幅	A3		



土建平面布置图 1:50



说明:

- ① 自防静电地板预埋2根φ50UPVC管至信号箱, 顶标高为1.2m, 由工艺配合。
- ② 自防静电地板预埋2根φ50UPVC管至小直流装置, 顶标高为1.2m, 由工艺配合。

表示地面预埋槽钢, 未注明的均为[10。所有预留孔洞以电气图为准。

门窗表

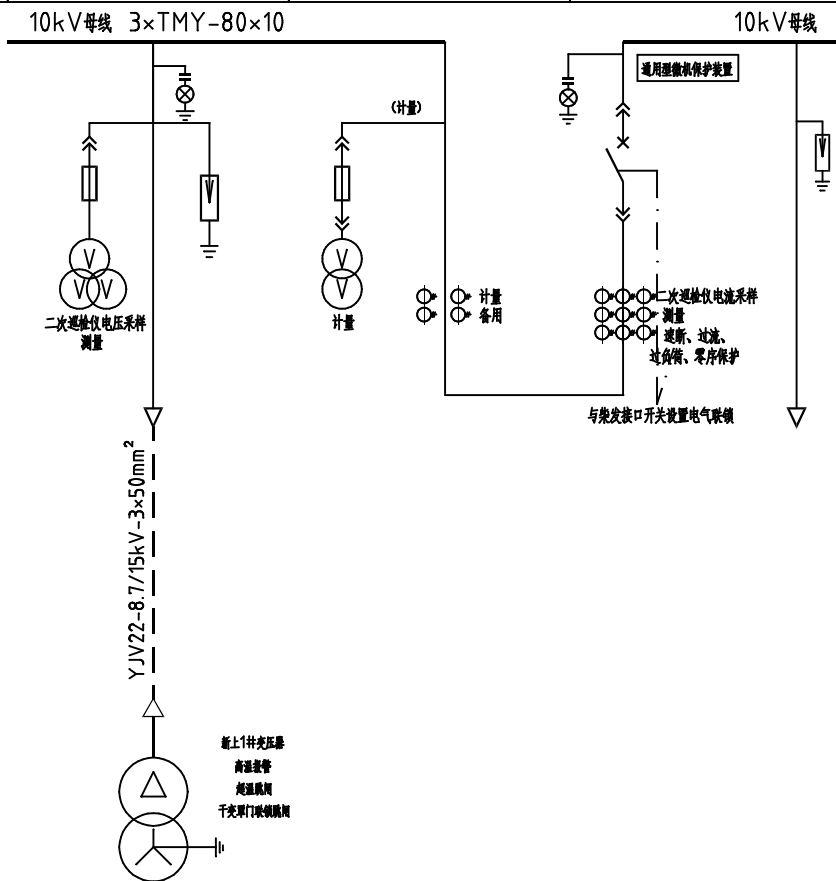
编号	洞口尺寸	樘数	备注
M-1	1500×2700	1	乙级钢质防火门

注: 门窗水平位置可根据实际情况略为调整。
未标注门窗均利用原有。

注: 未加盖常州市常诺电力工程有限公司出图专用章, 即本图无效。

常州市常诺电力工程有限公司 Changzhou Changnuo Power Engineering Co., Ltd.			常州市武进区刘海粟小学 10kV变电所(500kVA增至1250kVA)增容工程		施工图		
批准	邓波	审核	王引东	土建平面布置图			
审核	陈莉	设计	金柯				
复核		制图					
日期		比例		图号	CNBD240916-T-01	图幅	A2

序号	HV3	HV2	HV1
名称	PT、避雷器	计量	10kV进线(1250kVA)
型号	KYN28-12-	KYN28-12-	KYN28-12-
柜尺寸(宽×深×高)mm	800×1650×2300	800×1650×2300	800×1650×2300
备注	新上设备	新上设备	新上设备



说明:

1.10kV开关柜为手车式开关柜。

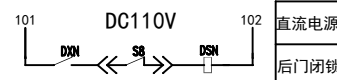
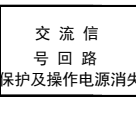
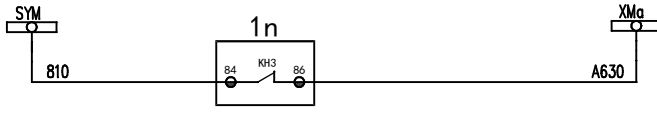
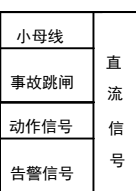
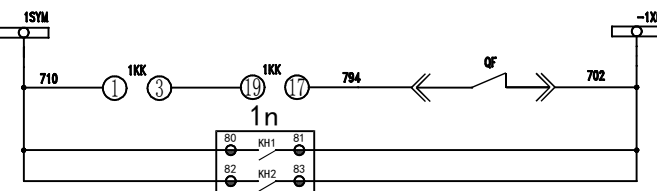
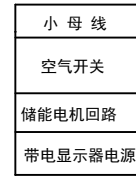
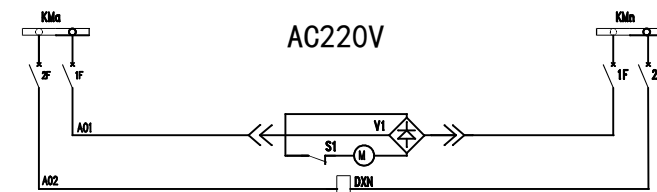
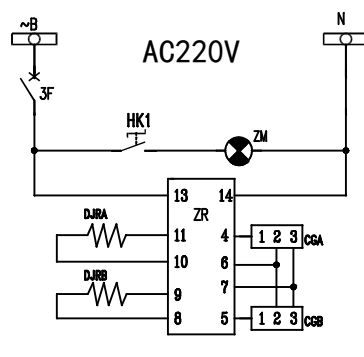
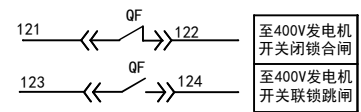
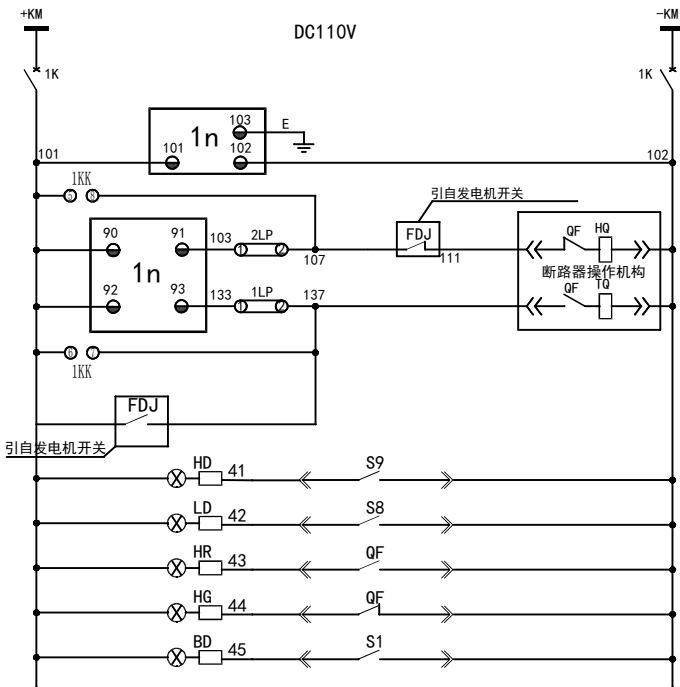
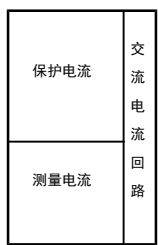
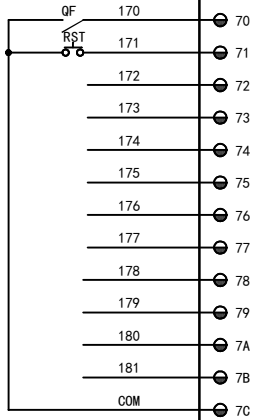
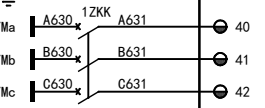
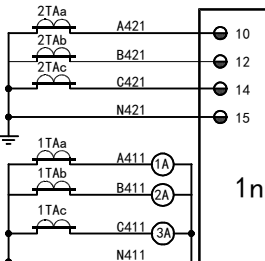
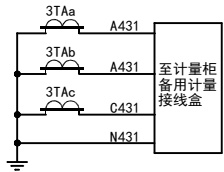
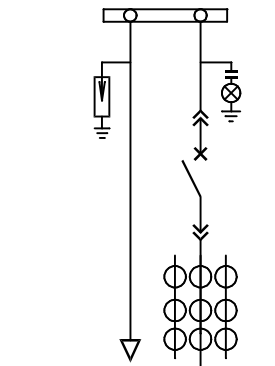
2.10kV开关柜闭锁要求:各开关柜按“五防”要求设置闭锁。

注:未加盖常州市常诺电力工程有限公司出图专用章,则本图无效。

常州市常诺电力工程有限公司 Changzhou Changnuo Power Engineering Co., Ltd.			常州市武进区刘海粟小学 10kV变电所(500kVA增至1250kVA)增容工程		施工图
批准	邵波	校核	王剑东		
审核	蒋志	设计	金柯		
复核		制图			
日期		比例	图号	CNBD240916-R-01	图幅
					A3

保护配置图

注：未加盖常州市常诺电力工程有限公司出图专用章，则本图无效。

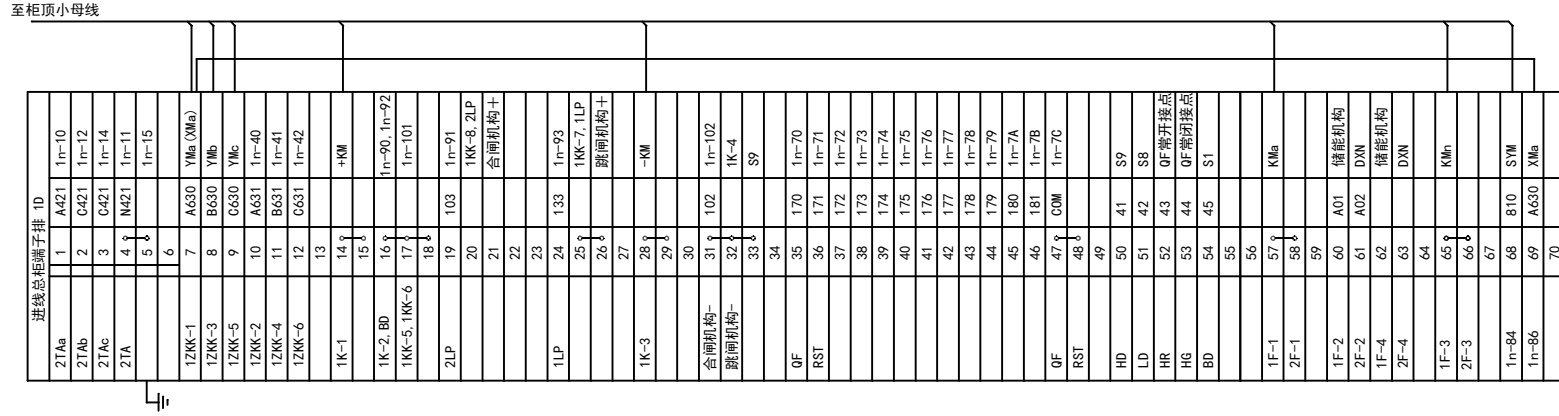
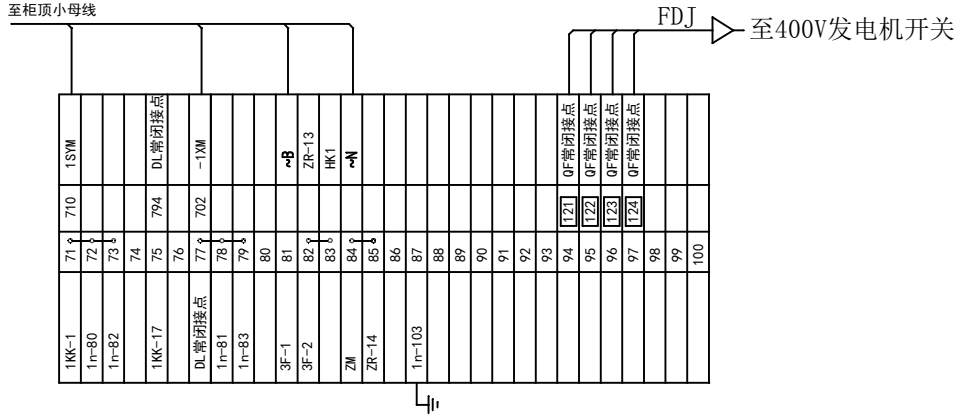



14	1A, 2A, 3A	电流表		3	
13	1KK	转换开关		1	
12	1LP, 2LP	连接片		2	
11	CGA, CGB	热继电器	开关柜配套	2	
10	DJRA, DJRB	电加热器	DJR-150 AC220V	2	
9	ZR	加热自动控制仪	ZR-2S/A, AC220V, 3A	1	附传感器
8	ZM	照明灯		1	
7	HK1	照明灯开关		1	
6	HR, HG, LD, HD, BD	直流信号灯	红绿各二, 白一	5	
5	3F	空气开关	C65N/1P, 4A	1	
4	1F, 2F	空气开关	C65N/2P, 6A	2	
3	1ZKK	空气开关	C65N/3P, 1A	1	
2	1K	空气开关	5SX2/2P, 4A	1	
1	1n	线路保护装置		1	

安装在开关柜上的设备					
序号	符号	设备名称	型号与规格	数量	备注

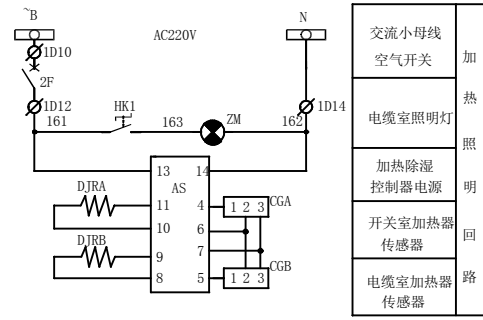
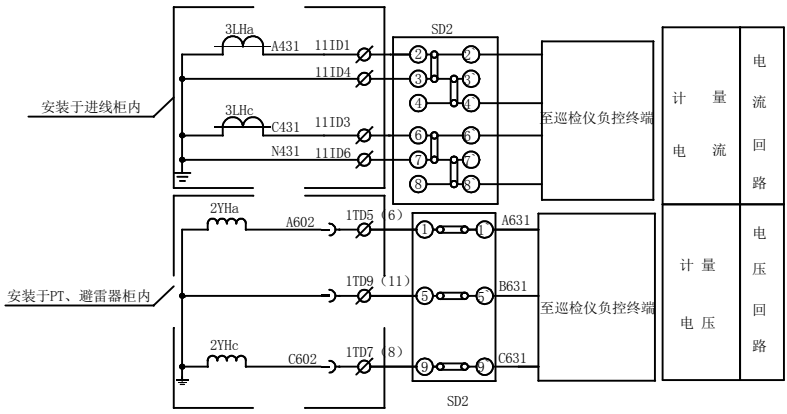
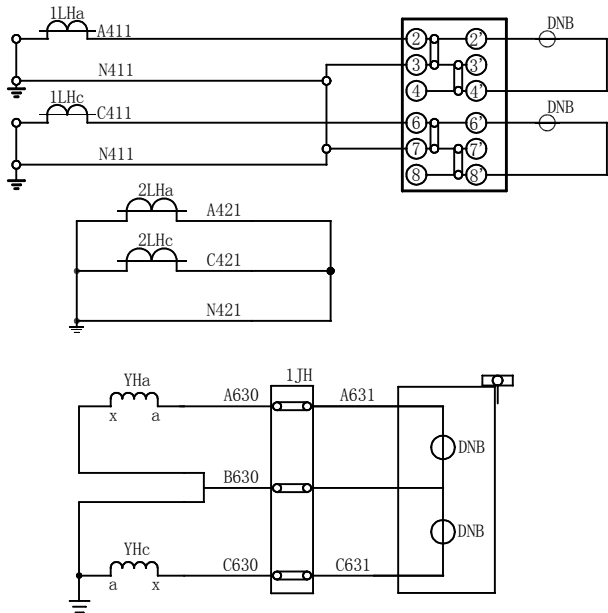
常州市常诺电力工程有限公司 Changzhou Changnuo Power Engineering Co., Ltd.			常州市武进区刘海粟小学 10kV变电所(500kVA增至1250kVA)扩容工程			施工图	
批准	邵波	校核	王剑豪	10kV 进线柜二次原理图			
审核	蒋杰	设计	金柯				
复核		制图					
日期		比例		图号	CNBD240916-R-02	图幅	A3

注：未加盖常州市常诺电力工程有限公司出图专用章，则本图无效。

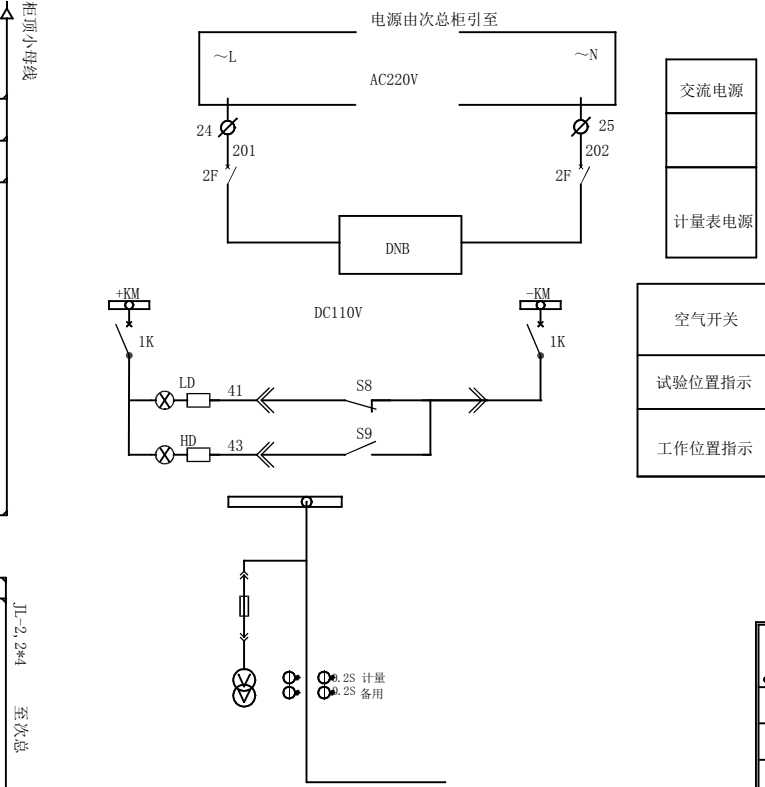


 常州市常诺电力工程有限公司 Changzhou Changnuo Power Engineering Co., Ltd.		常州市武进区刘海粟小学 10kV变电所(500kVA增至1250kVA)扩容工程		施工图			
批准	祁波	校核	王引东	10kV进线柜端子图			
审核	蒋杰	设计	金柯				
复核		制图					
日期		比例		图号	CNBD240916-R-03	图幅	A3

注：未加盖常州市常诺电力工程有限公司出图专用章，则本图无效。



TD			
16K1-1	1		+KM
	2		
16K1-3	3		-KM
	4		
1F-1	5		~L
	6		
X0-11	7	1	16K1-2
	8		
LD-2	9	2	16K1-4
HD-2	10		
X0-51	11	3	HD-1
X0-50	12	5	LD-1
	13		
1F-2	14	161	1HK-1
2HK-1	15		
ZR-13	16		
	17		
1HK-2	18		1ZM-1
2HK-2	19		2ZM-1
	20		
1ZM-2	21	162	~N
2ZM-2	22		
ZR-14	23		
2F-1	24	201	~L
2F-2	25	202	~N



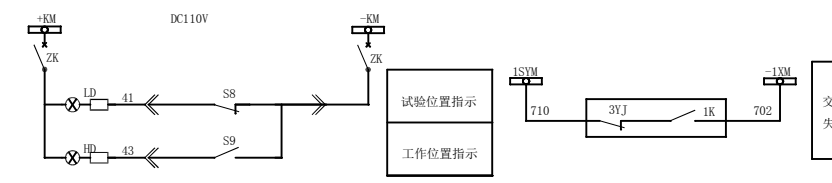
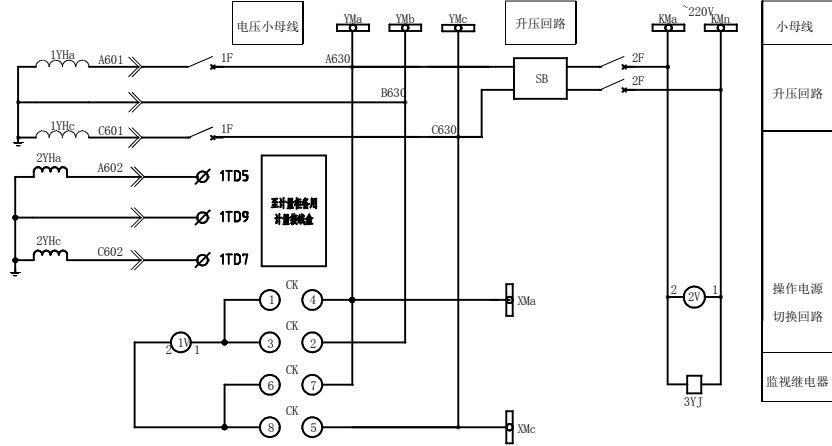
说明：1. 计量柜计量表电源由次总柜引至。
 2. 巡检仪使用的电流从进线柜端子引至计量柜内备用计量接线盒必须使用BV-4mm 棕色导线，分相分色，电压从PT。避雷器柜端子引至计量柜内备用计量接线盒必须使用BV-4mm 棕色导线，分相分色。

序号	符号	名称	型号及规格	数量	备注
10	SD1~2	接线盒	DFY-1B	2	
9	DJRA~B	加热器	DJR2-150W AC220V	2	
8	ZR	温湿度加热控制器	ZR-2S/A AC220V 温湿度传感器	1	
7	1~2ZM	照明灯	AC220V	2	
6	1~2HK	限位开关	SK11	2	
5	HD,LD	指示灯	AD11(红一绿)/DC110V	2	
4	2F	空气开关	S262-C6	1	
3	1F	空气开关	S261-C4	1	
2	16K1	空气开关	S262DC-C3	1	
1	DNB	数字式电表		1	供电公司提供

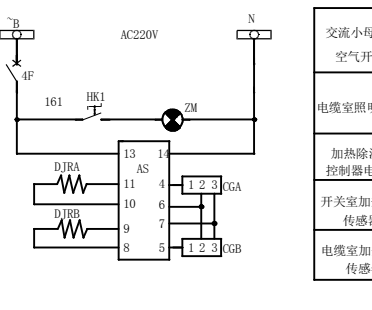
装在 10kV 开关柜上的设备					
序号	符号	名称	型号及规格	数量	备注

常州市常诺电力工程有限公司 Changzhou Changnuo Power Engineering Co., Ltd.		常州市武进区刘海粟小学 10kV变电所(500kVA增至1250kVA)增容工程		施工图	
批准	邵波	审核	王剑豪	计量柜二次回路及端子排图	
审核	蒋莉	设计	金柯		
复核		制图			
日期		比例		图号	CNBD240916-R-04
				图幅	A3

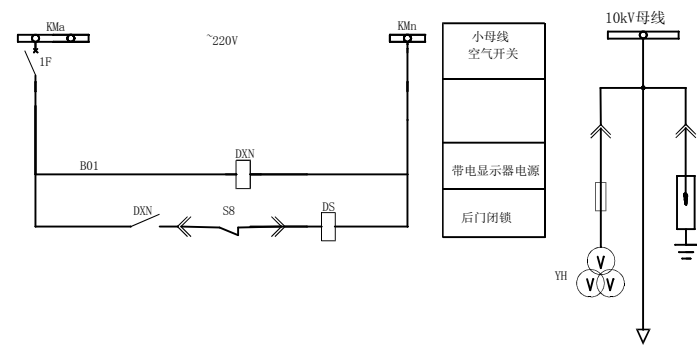
注：未加盖常州市常诺电力工程有限公司出图专用章，即本图无效。



位置	触头盒	1-2	3-2	1-4	5-6	7-6	5-8
"A-B"相间电压		×	×	—	×	×	—
"B-C"相间电压		×	—	×	—	—	×
"C-A"相间电压		—	×	—	—	×	×



1YHa	1	AG01	1F
	2		
1YHc	3	C601	1F
	4		
1F	5	A630	YMa
CK-4	6		XMa
SB	7		
	8		
CK-2	9	B630	YMb
1YHa	10		
1YHc	11		
	12		
	13		
1F	14	C630	YMc
CK-5	15		XMc
SB	16		
SB	17	2F	
SB	18	2F	
1F	19	KMa	
	20		
	21		
2F	22	KMn	
ZK-1	23	+KM	
ZK-3	24	-KM	
HD	25	ZK-2	
LD	26		
S8	27	41	LD
S9	28	43	HD
	29		
3YJ	30	710	1SYM
	31		
3YJ	32		1K
1K	33	702	-1XM
	34		
	35		
	36	810	SYM
	37		
	38		
4F-1	39		B
	40		
AS-14	41		N
	42		
4F-2	43	161	HK1
AS-13	44		
	45		



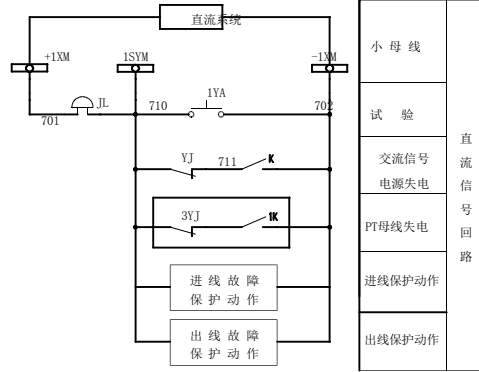
序号	符号	名称	型号及规格	数量
14	HK1	行程开关	LXW20-11, AC220V	1
13	1-2DJR	电加热器		2
12	AS	电加热自动控制仪	ZR-2S/A AC220V 3A	1 附传感器
11	SB	升压变压器	BK-500VA, AC100V/AC220V	1
10	3YJ	低电压继电器	DJ-122/220, 80~320V	1
8	1K	钮子开关	KN3-A	1
7	HD, LD	信号灯	AD11-25/40, DC110V	1 红一, 绿一
6	2F, 4F	自动开关	C65N, AC220V/1F, 4A	2
5	ZK	自动开关	5SX2/2P(直流110V)	1
4	1F, 4F	自动开关	C65N, AC220V/2F, 4A	2
3	2V	电压表	6L2-V, 180~260V	1
2	1V	电压表	6L2-V, 10/0.1kV, 0~12kV	1
1	CK	通用组合开关	LW2-5, 5/F4-X	1

母线设备柜内二次设备

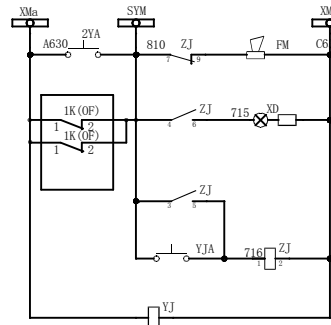
常州市常诺电力工程有限公司 Changzhou Changnuo Power Engineering Co., Ltd.		常州市武进区刘海粟小学 10kV变电所(500kVA增至1250kVA)扩容工程		施工图
批准	祁波	校核	王明东	
审核	蒋利	设计	金柯	
复核		制图		
日期		比例	图号	CNBD240916-R-05 图框 A3+1

交流小母线
空气开关
加热
照明
回路
电缆室照明灯
加热除湿
控制器电源
开关室加热器
传感器
电缆室加热器
传感器

注：未加盖常州市常诺电力工程有限公司出图专用章，则本图无效。

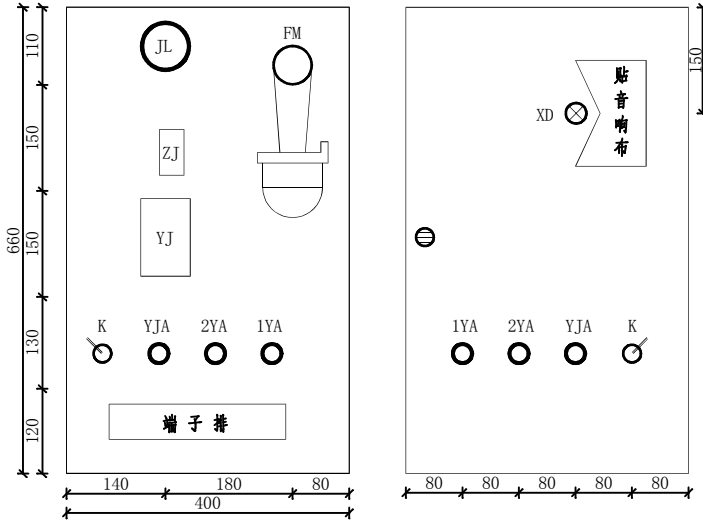


小母线	直流信号回路
试验	
交流信号电源失电	
PT母线失电	
进线保护动作	
出线保护动作	



小母线	交流信号回路
电笛与试验	
进线直流电源消失	
出线直流电源消失	
音响解除	
电压监视	

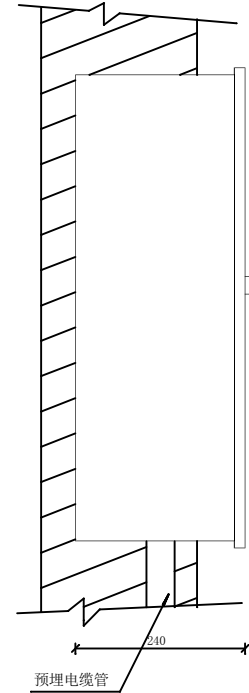
信号箱面布置



序号	符号	名称	型号及规格	数量	备注
10					
9					
8		端子排	JH系列	36	
7	K	钮子开关	KN3-A	1	
6	XD	信号灯	AD11-25/40 AC110V 白	1	
5	YJ	低电压继电器	DJ-122/110, 40~160V	1	
4	ZJ	交流中间继电器	DZ-62/110	1	
3	YA, 2YA, YJA	按钮	LA18-22, 红, 黄, 绿各一	3	
2	FM	交流电笛	DDJ-1, 110V, 40VA	1	
1	JL	直流电铃	UZC4-2, DC110V, 4"	1	

信号箱端子排

2YA-1	1	A630	XM _a
YJ	2	(A640)	
	3		
	4		
YJA-1	5	810	SYM
ZJ-7	6		
	7		
	8		
YJ-7	9	711	
K-1	10		
XD-2	11	C630	XM _c
YJ	12		FM
ZJ-2	13		
	14		
ZJ-6	15	715	
XD-1	16		
1YA-1	17	710	1SYM
YJ	18		
	19		
ZJ-5	20	716	ZJ-1
YJA-2	21		
	22		
1YA-2	23	702	-1XM
DC	24	-110V	
	25		
+110V	26	701	+1XM
	27		
	28		
	29		
	30		
	31		
	32		
	33		
	34		
	35		
	36		



XH-1, 7*2.5 至PT柜
DC-2, 2*4 至直流系统

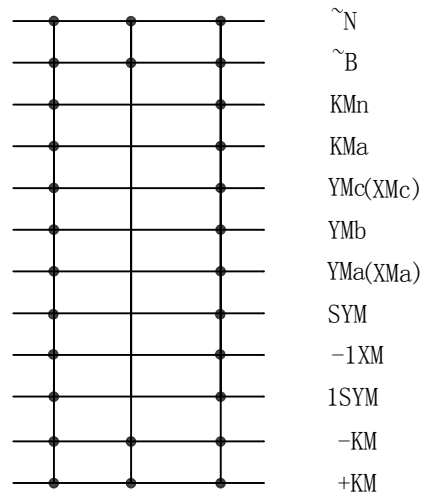
常州市常诺电力工程有限公司 Changzhou Changnuo Power Engineering Co., Ltd.		常州市武进区刘海粟小学 10kV变电所(500kVA增至1250kVA)扩容工程		施工图
信号箱二次回路及端子排				
批准	审核	设计	制图	
日期	比例	图号	CNBD240916-R-06	图幅 A3+1

A

B

A

B



小母线布置图

序号	电缆编号	电缆规格	起点	终点	长度(m)
1	1B-1	KVVP2/22-0.5-4*2.5	进线柜	1#干式变压器	10
2	1B-2	KVVP2/22-0.5-4*2.5	进线柜	1#干式变压器	10
3	1B-3	KVVP2/22-0.5-4*2.5	进线柜	1#干式变压器	10
4	DC-1	VV22-1-2*4	直流系统	进线柜	10
5	DC-2	VV22-1-2*4	直流系统	信号箱	5
6	XHX-1	KVVP2/22-0.5-7*2.5	PT柜	信号箱	15
7	ZMX-1	VV22-1-4*2.5	动力照明箱	PT柜	20
8	AC-1	VV22-1-4*6	1#次总上桩头	直流系统	25

注：实际电缆长度以现场测量为准。

注：未加盖常州市常诺电力工程有限公司出图专用章，则本图无效。

常州市常诺电力工程有限公司 Changzhou Changnuo Power Engineering Co., Ltd.		常州市武进区刘海粟小学 10kV变电所(500kVA增至1250kVA)增容工程		施工图	
批准	邵波	校核	王剑豪	小母线布置图及电缆清单	
审核	蒋莉	设计	金柯		
复核		制图			
日期		比例		图号	CNBD240916-R-07
				图幅	A3

1

2

3

4

5

6

C

D