



中国水产科学研究院淡水渔业研究中心  
FRESHWATER FISHERIES RESEARCH CENTER, CAFS

合作设计单位:

Notes:  
1. This drawing and design are copyright and no portion may be reproduced without the permission of the Company.  
2. Do not scale. Use written dimensions only.  
3. This drawing is to be read in conjunction with the Specification and Condition of Contract.  
4. Drawing not showing the last revision are to be cancelled.

注意:  
1. 未经许可, 任何人不得私自制作任何部分之副本。  
2. 切勿以比例量取此图。一切数据均以数字所示为准。  
3. 阅读此图时, 须同时阅读合约规格书。  
4. 此图以最新版本为准, 其他旧版自动作废。

项目名称: 金坛国家现代农业产业园  
朱林河蟹智慧养殖基地基  
础设施建设项目  
子项:

KEY PLAN

DESIGNED BY 设计

DRAWN BY 制图

REVISION BY 校对

CHECKED BY 审核

STAMP

SHEET TITLE

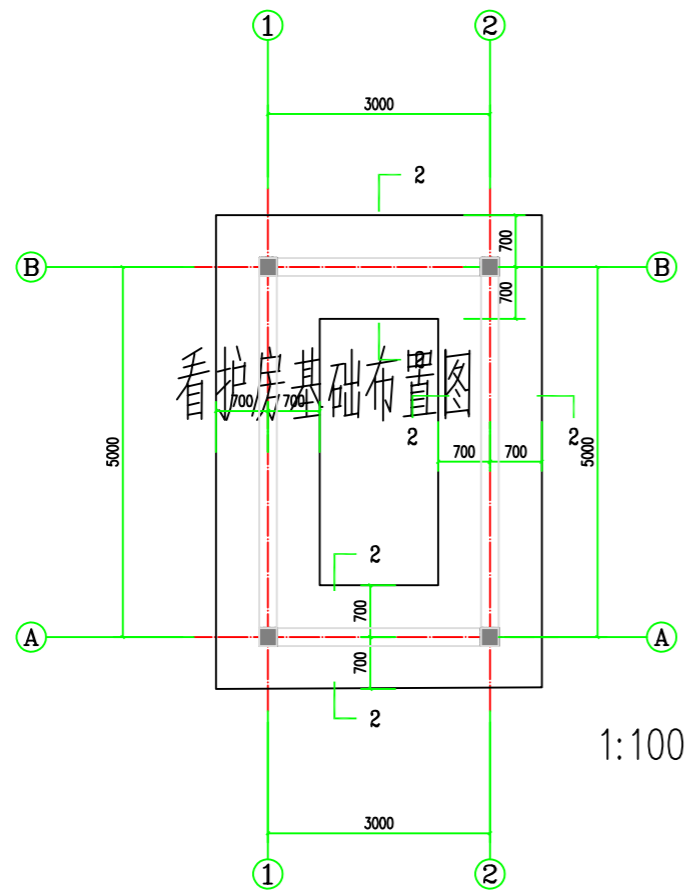
看护房详图三

SCALE 比例

SHEET NO. 图号.

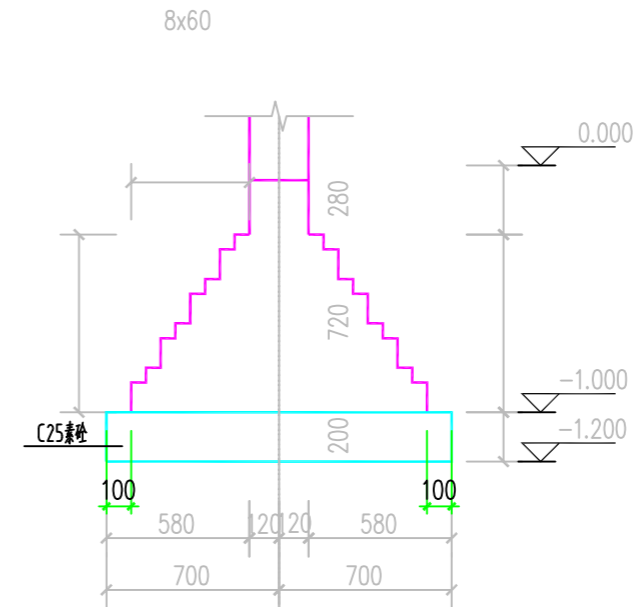
5-4

Date 日期 202402

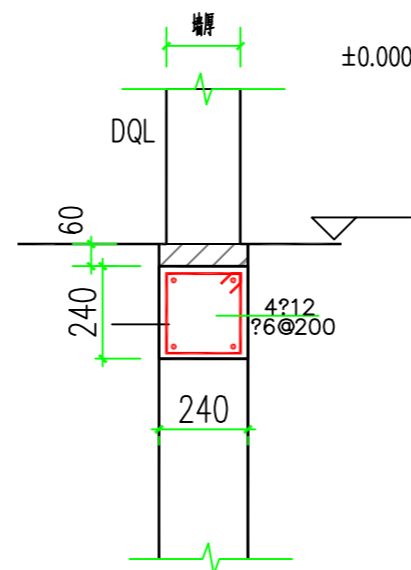


1. 设计地基承载力特征值不小于80Kpa;
  2. 基础墙体采用MU15烧结实页岩砖, M10水泥砂浆; 混凝土条形基础强度等级为C25; 圈梁强度等级为C25;
  3. 未注明的基础墙厚均为240mm, 未注明的基础均轴线居中;
- 说明: 图中尺寸以毫米计, 标高以米计。

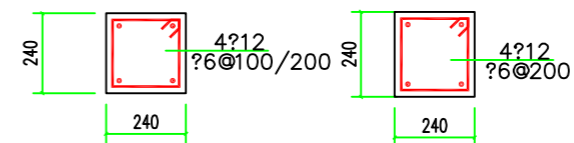
4x(120+60)



2-2 剖面图



基础圈梁



GZ

DQL