

# 溧阳市社渚镇金庄村土地整理项目

## 施工图

江苏钟山水电勘察设计有限公司

二〇二四年三月



# 施工图设计总说明

## 一、工程概况

本项目属于耕地占补平衡补充耕地项目库项目，项目名称为溧阳市社渚镇金庄村土地整理项目，项目编号 Z24DL009。

项目区共 1 个地块，建设规模 23.0802 公顷，项目实施后新增耕地面积 3.6002 公顷。

## 二、设计标准及设计依据

### 1、设计标准

(1) 土地平整标准：在确保环境保护和农业生产、节约投资的情况下，尽可能地增加有效耕地面积为本项目土地平整的基本原则。土地平整满足项目区内耕地对田块的要求以及条田自流灌溉、自流排水的要求，从局部来看，土地平整应符合农作物机械耕种的需要。

(2) 耕作田块标准：考虑合理分配土方和项目区内土方挖填平衡，挖高垫低，规划格田地面高差不超过±3cm。

(3) 灌溉设计标准：灌溉保证率设计标准为 90%，灌溉水利用系数不低于 0.75。规划项目区的灌溉系统主要为支、斗、农三级渠道，规划渠道为矩形断面和 U 型断面，支渠、斗渠采用浆砌砖矩形渠。

(4) 排涝设计标准：日暴雨 200mm，2d 排除不受涝。

(5) 防洪标准：项目区建筑物按 20 年一遇的防洪标准进行设计。

### 2、设计依据

(1) 《水利水电工程等级划分及洪水标准》（SL252-2017）；

(2) 《灌溉与排水工程设计标准》（GB50288-2018）；

(3) 《渠道防渗工程技术规范》（SL18-2016）；

(4) 《水工建筑物荷载设计规范》（DL5077-1997）；

(5) 《建筑地基基础设计规范》（GB50007-2016）；

(6) 《水闸设计规范》（SL265-2016）；

(7) 《水利水电工程水文计算规范》（SL278-2002）；

(8) 《水工混凝土结构设计规范》（SL191-2008）；

(9) 《水工建筑物抗震设计规范》（SL203-2000）；

(10) 《节水灌溉工程技术规范》（GB/T50363-2018）；

(11) 《灌溉与排水渠系建筑物设计规范》（SL482-2011）；

(12) 《泵站设计规范》（GB/T50265-97）；

(13) 《水利水电工程施工质量检验与评定规程》（SL176-2007）；

(14) 《工程建设标准强制性条文（水利部分 2020 年版）》

(15) 《公路桥涵设计通用规范》（JTGD60-2015）；

(16) 《公路桥梁抗震设计细则》（JTG/TB02-01-2008）；

(17) 《公路工程技术标准》（JTGB01-2014）；

## 溧阳市社渚镇金庄村土地整理项目

- (18) 《公路钢筋混凝土及预应力混凝土桥涵设计规范》(JTGD62-2012);
- (19) 《公路圬工桥涵设计规范》(JTGD61-2005);
- (20) 《公路桥涵地基与基础设计规范》(JTGD63-2007);
- (21) 《混凝土结构耐久性设计规范》(GB/T50476-2008);
- (22) 《公路路基施工技术规范》(JTGF10-2006);
- (23) 《公路工程技术标准》(JTGB01-2014);
- (24) 《公路路面基层施工技术细则》(JTG/TF20-2015)

### 三、主要工程内容

本工程主要包括土地平整工程、灌溉与排水工程、田间道路工程。各工程位置详见项目规划图。

主要建设内容具体包括：

附表  
0 溧阳市社渚镇金庄村土地整理项目建设内容表

	名称	规格型号	单位	数量	建设地点	备注	工程编号	备注
	合计							
一	水利措施							
1	灌排渠系工程							
1)	灌溉渠道		公里					
	斗渠(U80)		公里	0.193	社渚镇			新建
	农渠(U60)		公里	2.378	社渚镇			新建
2)	排水农沟		公里					
	斗沟(口宽 2.0m)		公里	0.792	社渚镇			新建
	农沟(口宽 1.5m)		公里	1.300	社渚镇			新建
3)	渠系建筑物		座		社渚镇			

1>	涵洞		座					
	斗渠过路涵洞	Φ80x6m	座	1	社渚镇			新建
	农渠过路涵洞	Φ60x6m	座	11	社渚镇			新建
	下田便函	Φ60x4m	座	14	社渚镇			新建
2>	格田进出水口		座	65	社渚镇			新建
4)	农门(农渠节制闸)		座	11	社渚镇			
二	田间道路工程措施				社渚镇			
1)	新建田间道-1	新建 2.5m 混凝土路	公里	1.343	社渚镇			

### 四、工程等级及建筑物级别

根据《水利水电工程等级划分及洪水标准》(SL252-2000),项目区工程属于小型 V 等工程,其水工建筑物级别根据《灌溉与排水工程设计规范》(GB50288-99)确定,具体见表 4-1。

表 4-1 工程建筑物级别表

工程名称	设计流量 (m <sup>3</sup> /s)	建筑物级别	临时建筑物级别
排涝泵站	<2	5	5
灌溉泵站	<2	5	5
防渗渠护砌及配套建筑物	<5	5	

### 五、主要材料及要求

#### 1、土方工程：

1) 回填土方一般要求用粘土。分层回填厚不大于 30cm,除图纸特别说明外压实度不小于 0.91;

2) 基坑开挖前,应采取降低地下水位,使其低于开挖面 0.5m~1.0m

以下；严禁扰动基底和超挖，开挖至设计标高前应留 300mm 土层，在无雨时挖去并立即进行验槽。当确认符合设计要求，方可进行垫层浇筑；

3) 基坑外堆土应远离基坑顶 20m 以外，且堆土高度不得大于 3m；

4) 采用水泥石回填部位应保证土料与水泥充分拌和后后方可回填。层厚和压实度要求同一般粘土回填。

## 2、浆砌砖

本工程浆砌砖为 M10 一个等级，图中未说明的均为 M10。

## 3、模板

1) 模板及支架应符合有关施工规范，结构必须具有足够的稳定性、刚度和强度，以保证浇注混凝土的结构尺寸和相互位置符合设计规定。

2) 模板表面应光洁平整，接缝严密、不漏浆。

## 4、钢筋：

1) 钢筋按型号、批号、规格、生产厂家的不同，应有出厂质保书或试验报告，使用前应做必要的抗拉强度、冷弯等试验。

2) 焊条品种、规格、质量应符合规范及设计要求。钢筋焊接后的机械性能应符合国家规定，焊缝不允许有脱焊、漏焊点和裂缝。

3) 钢筋安装位置必须符合设计图纸要求，下料前应核对，图中的钢筋表仅供计算工程量参考。

4) 钢筋的锚固长度应符合设计及有关施工规范的要求。

5) 混凝土浇筑前必须对钢筋的加工、安装质量进行验收，经确认符合设

计要求后方可浇注混凝土。

## 5、混凝土

1) 本工程混凝土分 C30、C25 两个强度等级，钢筋混凝土底板下垫层均为 C25 素混凝土。

2) 混凝土的生产和原材料质量应符合有关施工规范，混凝土的水灰比应通过试验确定。

3) 混凝土施工缝的处理、养护应符合有关施工规范的要求。

## 六、施工注意事项

### 1、沟渠土方工程

#### (1) 堤基、渠坡清理

施工前应对取土区基层面和河道坡面、底面进行清理，其边界应在设计边线外 30~50cm，清基厚度平均 30cm。沟、塘、堤基清理的杂物必须堆放到指定的地点。在施工中要确保清淤（杂）的范围、深度及 1:3 坡比至沟塘底的位置达到堤脚线外，清理的边坡达到 1:3~1:5，清理后应碾压、检测、倒毛，按渠身填筑要求进行回填。因现状河道堤身植被及林木较多，堤基基面及清基后应达到 1m<sup>2</sup> 范围内直径小于 3cm 的树根、芦苇根不得多于 3 根，不得有直径大于 3cm 的树根。清理平整后，应及时报验，验收后，应抓紧进行下道工序施工，若不能立即施工的，应做好基面保护工作，复工前再检验，必要时重新整理。

#### (2) 土方开挖工程

为了节省投资、减少征地，河道施工采用挖机施工，挖土就近堆于河道两侧筑堤，采用推土机整平。

### (3) 土方回填

#### 1) 筑堤土料选择

①承包人应注重筑堤土料质量，严禁淤土、杂质土等特殊土料和冻土块筑堤。

②筑堤土料根据试验确定的最优含水量，控制各种筑堤土料的含水量范围。若

③当层状土料有须剔除的不合格料层时，须采用平面开挖法施工。

#### 2) 铺料作业

①应按设计要求将土料（按进占法施工）铺至规定部位，每层土料铺填前，应填报上方申请单，经监理工程师签发上方令后方可上土。上方申请单必须在前一层土已压实并经质量检测、报验合格后方能填写。

②铺料厚度和土块直径的限制尺寸，应通过碾压试验确定。一般铺料厚度要求为 0.25m（允许误差 $\leq\pm 5\text{cm}$ ），土块粒径 $\leq 10\text{cm}$ 。铺至堤边时，应在设计边线外侧各超填一定余量：人工铺料为 10cm，机械铺料为 30cm。

③铺土应均匀平整，筑堤作业面应分层统一铺土，布置高程网，严格控制铺土厚度。

#### 3) 填筑作业

①地面起伏不平时，应按水平分层由低处开始逐层填筑，不得顺坡填筑。

堤防横断面上的地面坡度陡于 1:5 时，应将地面坡度削至缓于 1:5。

②相邻工段、标段交界处若有高差，应以斜坡面相接，坡度大于 1:3。若高差大于 1.5m 以上，产生坡面施工缝时，应作为隐蔽工程处理。

③因搁置较久或经过雨淋干湿交替使表面产生疏松层时，复工前应作复压处理。

④如发现局部“弹簧土”、层间光面、层间中空、松土层或剪切破坏等质量问题时，应及时处理，并经检验合格后，方准铺填新土。

⑤预留处的两侧堤防应填筑成坡比大于 1:5 的斜坡。

#### 4) 压实作业

①分段填筑，各段应设立标志，以防漏压、欠压和过压。上、下层的接缝位置应错开。相邻工段交界处上、下应犬牙交错相互搭接，其纵向碾压搭接长度不小于

5m，每层交界处应设置明显标志以资识别。

②分段、分片碾压，相邻作业面的搭接碾压宽度平行堤轴线方向不应小于 0.5m，垂直堤轴线方向不应小于 3m。每层土压实后要及时报验，为填筑质量，防止衬砌混凝土裂缝，筑堤土料为粘性土，设计压实度不小于 0.91。水泥土压实度不小于 0.92。

③每层土压实后要及时报验。

#### 5) 冬、雨季填筑和维护

①雨季施工，雨前应压实或封压工作面，并做成中央凸起向两侧微倾。当

降小雨时，应停止填筑。雨后恢复施工，填筑面应作晾晒、复压处理，必要时应对表面再次进行清理，待复检合格后及时复工。

②负温施工，应采取正温土料，土料压实的气温必须在 $-1^{\circ}\text{C}$ 以上，铺土厚度应比常规要减薄 5cm，或采用重型机械碾压。

## 2、河沟疏浚工程

本次河沟疏浚均采用挖掘机开挖。施工过程：切断所要开挖河段的所有来水，封闭河段，排除河道积水，用挖掘机将河底土方、河坡土方抛弃至河堤或表坎，然后用推土机将土方堆到指定地点。对较深的淤质粘土，可将挖掘机停机处用钢板或回填干土支撑，多台挖掘机同时配合传递，需外运土方用自卸汽车运至附近弃土区，这样具有效率高、临时占地面积小、清障少、矛盾小等优点。

## 3、施工围堰

1) 围堰布置：施工过程中需筑施工围堰的，根据工程实际现场布置，以有利于主体工程施工为宜。

2) 围堰顶高程：堰前水位按照该建筑物在河道处多年汛期平均水位，加 1.0m 安全超高确定。

3) 围堰结构形式：本着就地取材，节省投资的原则，围堰选为土筑围堰本

工程围堰涉及交通的顶宽取为 3m，不涉及交通的顶宽取为 2m，内外边坡坡比皆为 1:4，迎水坡在水位变化区应加以防护，以确保围堰安全。围堰

填筑利用基坑开挖土方或从取土区内取土填筑，施工时采用翻斗车运料，74kW 推土机辅助推土进占。围堰拆除在建筑物水下工程完成后进行，拆除采用 1.0m<sup>3</sup> 反铲挖掘机挖装配翻斗车运输，就近弃土或弃至取土区。

## 4、施工排水及导流

基坑地表水采用开挖垄沟的施工方法，进行集中抽排，在施工期间密切注意降水情况，根据工程特点，如工程需要可采用井点排水。因所有工程上游汇水面积较小，施工安排在非汛期进行，施工期上游地表径流很小，降雨时计划直接采用水泵将上游汇水导入下游河道。

## 5、建筑物土方及拆除工程施工

桥梁及泵站基坑开挖在施工准备工作完成后可立即进行。土方回填在混凝土浇筑完成并满足设计强度要求后利用基坑开挖土方或征地取土填筑。

### (1) 土方开挖

泵站及涵闸基坑开挖时，不得扰动基底土质，采用人工开挖，胶轮车运输；采用反铲挖掘机配自卸汽车分层开挖。挖方中，淤泥质土和耕植土大部分就近弃土，少量用于泵站管理区等次要部位填筑，其它土质较好的开挖土方主要用于施工围堰填筑或就近堆放用于基坑回填。

### (2) 土方回填

泵站及涵闸基坑回填土料主要利用就近堆放的基坑开挖土方，不足部分从附近征地取土，淤泥和含草皮、树根等杂物的土料应严禁用于基坑回填，对于含水量过大或过于干燥的土料应采取晾晒或洒水的措施，以利于回填土压实。

土料除机械难以施工的部位采用人工配胶轮车运料外，其余均采用机械挖运。建筑物周边和填筑宽度小于 2.5m 的基坑回填土料采用人工或蛙式打夯机夯实，填筑宽度在 2.5~3.5m 之间的基坑回填土料采用 74kW 履带拖拉机和蛙式打夯机联合碾压，填筑宽度大于 3.5m 的部位采用 74kW 履带拖拉机压实，回填土设计压实度根据建筑物级别确定。土方填筑应分层铺料，严格控制土料粒径。拖拉机压实时，每层铺料厚度控制在 25~30cm，土块粒径不大于 10cm；人工或蛙式打夯机夯实时，铺料厚度控制在 15~20cm，土块粒径不大于 5cm，超径土块应人工粉碎。

### (3) 建筑物拆除

老建筑物拆除主要为混凝土、浆砌石挡土墙与护底拆除等。拆除时在上部结构拆除完成、老建筑物附近土方开挖后，选用液压破碎镐拆除混凝土和浆砌石结构。老站及闸拆除后的弃碴采用挖掘机配自卸汽车挖运至弃碴区堆放。金属结构和水泵机组采用扒杆分构件或吊车起吊拆除，金属构件采用自卸汽车运输至指定地点堆放。在拆除过程中，要注意保护地基，如地基发生扰动，应对扰动部分进行处理，在拆除过程中应注意施工安全。

6、混凝土及钢筋混凝土施工混凝土所用水泥品质应符合国家标准，并按设计要求和条件选用适宜的品种。拌制和养护混凝土用水不得含有使水泥非正常凝结和硬化的有害杂质。混凝土运输应符合下列要求：以最少的转运次数，将拌成的混凝土送至浇筑仓内，在常温下运输的延续时间，不宜超过半小时，如混凝土产生初凝，应作专门处理；混凝土的自由下落高度，不宜大于

2m，超过时，应采用溜管、串筒或其他缓降措施。浇筑前，应详细检查仓库内清理、模板、钢筋、预埋件、永久缝及浇筑准备工作等，并做好记录，经验收合格后方可浇筑。混凝土应随浇随平，不得使用振捣器平仓，有粗骨料堆叠时，应将其均匀地颁布于砂浆较多处，严禁用砂浆覆盖。振捣器捣固混凝土时，应按一定顺序振捣，防止漏振、重振，移动间距应不大于振捣器有效半径的 1.5 倍；振捣器机头宜垂直插入并深入下层混凝土中 5cm 左右，振捣至混凝土无显著下沉、不出现气泡、表面泛浆并不产生离析后徐徐提出，不留空洞；振捣器头至模板的距离应约等于其有效半径的一半，并不得触动钢筋、止水片及预埋件等。

混凝土连续湿润养护时间，在常温下应不少于 10 天，有温控防裂要求的部位，养护时间宜适当延长。如果混凝土大部分在冬季浇筑，施工时应严格按照相关施工规范中的有关要求配料、浇筑和养护，并要提前做好相应的防寒准备，以保证混凝土工程的施工质量。

混凝土振捣采用 2.2kW 插入式振捣器。分坯浇捣厚度 0.3~0.4m，振捣点间距 0.45m，按梅花型交错排列。振捣时，不要碰到模板、钢筋以及预埋件，但离模板的距离也不应小于 0.3m，以免因漏振使混凝土表面出现蜂窝麻面。混凝土浇筑后，洒水养护时间 2~3 周。混凝土骨料（碎石、黄砂）由外地采购运至工地，现场冲洗。模板及钢筋制作由工地加工场完成后运至工地现场。

### 7、钢筋制作安装



钢筋混凝土结构所用的钢筋种类、钢号、直径等，应符合设计文件的规定。钢筋的机械性能应符合国家标准的要求。钢筋应有出厂质量保证书，使用前，应按规定作拉力、延伸率、冷弯试验，并作焊接工艺试验。钢筋需要代换时，应符合现行水工钢筋混凝土结构设计规范的规定。

钢筋的接头采用闪光对焊或绑扎，钢筋的交叉连接，宜采用接触点焊。钢筋焊接的焊接工艺和质量验收应按国家规范的规定执行。钢筋安装时，应严格控制保护层厚度，钢筋下面或钢筋与模板间，应设置数量足够、强度高于构件设计强度、质量合格的混凝土或砂浆垫块，侧面使用的垫块应埋设铁丝，并与钢筋扎紧，所有垫块互相错开，分散布置。在双层或多层钢筋之间，应用短筋或采取其他有效措施，以保证钢筋位置的准确。绑扎钢筋的铁丝和垫块上的铁丝均应按倒，不得伸入混凝土保护层内。

## 8、金属结构制作安装

金属结构制作主要包括控制闸门及启闭机安装及泵站站前拦污栅等安装。

上述金属结构均在专业厂家制作，汽车运至现场，起重机或扒杆吊装就位。为保证不影响工程施工进度，闸门埋件应提前运输至现场，与门槽一、二期混凝土一同浇筑、安装。

## 9、混凝土道路施工

新建道路为混凝土路面，其混凝土强度等级为 C30，根据现场条件，施工时混凝土可自拌或采用商品混凝土，横向缩缝和胀缝施工构造见图纸。

### 1) 施工准备

基层的检查与整修。对基层的宽度、路拱和标高、表面平整度检查是否符合要求。如有不符之处，予以整修。摊铺前，基层表面洒水润湿，以免混凝土底部水分被干燥的基层吸去，以致产生细裂缝。检测完水泥石粉渣的密实度及回弹模量等合格后再进行面层的施工。

### 2) 安装模板

模板采用定型钢模或木模，立模前精确定出板块分界线（即纵缝），立模时挂线保证模顶平顺，侧模两侧用铁杆打入基层以固定位置，模板顶面用水准仪检查其标高，不符合予以调整。模板的平面位置和高程控制都重要，施工时经常校验，严格控制。模板内侧涂刷废机油或其它润滑剂，以便于拆模。

### 3) 摊铺和振捣

混凝土采用机动翻斗车运输，将混凝土运达摊铺地点后，将混凝土均匀地卸落到规定范围内，利用人工挖高补低，找平均匀。严禁抛使混合料产生离析，摊铺时还应注意考虑混凝土振捣后的沉降量，虚高可高设计厚度约 10% 左右。摊铺时还应注意角边及模板处应补实，防止蜂窝麻面。振捣可使用平板振捣器和插入振捣器配合作业。振捣应根据混凝土的厚度分两次进行，先用插入振动棒振捣，然后用平板振捣器从模板上沿纵边振动压平。压震过程中，多余的混合物将随着振动梁的滑移而刮去，低陷处应随时补足。随后用直径 75mm 的无缝钢管，两端设在侧模上，沿纵向滚压一遍。摊铺工作一定要在分缝处结束，不能在一块内有接茬。因故停工，在半小时内可用湿麻袋盖上，恢复工作是把此处混凝土耙松，再继续摊铺，在停工半小时以上而又达到初凝时

间则作施工缝处理。在摊铺或振捣混凝土时，不要碰撞麻布，更严禁有脚踩，以避免移位变形。

#### 4) 表面整修及刻痕

振捣完成后混凝土面层过多的泥浆必须刮掉，要求原浆抹面。采用机械抹面，用小型电动抹面机进行粗光。再结合人工抹面，要求凹凸不超过 3mm，不合格即返工。抹面结束后，可用拖光带横向轻轻拖拉几次，撻边是在板体初凝后，用小角抹子站在混凝土板四周仔细压撻切割，然后用 L 型抹子仔细撻实，使板边呈现光滑、密实、有清晰美观的棱角边缘。拉毛是用金属丝梳子顺横向在抹平后的表面上轻轻刻成 1~2mm 的横槽，要求纹迹均匀，且与路中线垂直。

#### 5) 养护与切缝

混凝土抹面 2h 后，当表面已有相当的硬度，用手指轻压不出现痕迹时即可开始养护。采用符合要求的水进行养护，水洒必须均匀，纵横方向不小于两遍，切缝工作宜在混凝土初步结硬后（混凝土湿度达到 8~12MPa，一般湿度状态在混凝土摊铺后 20h）及时进行。切缝采用切割机切割。填缝前，首先将缝隙内泥沙杂物清理干净，然后浇灌填缝料。填料不宜填满缝隙深，最好在浇灌填料前先用柔性材料填塞缝底，然后再加填料。拆模时间可在混凝土达到设计强度的 75%~85% 时进行，拆模时必须注意避免碰伤混凝土的边角。混凝土强度必须达到设计强度的 90% 以上时，方能开放交通。路面施工时要做好雨季施工准备，预备好防护雨棚等用具，保证施工质量。

## 10、土地平整工程施工

### (1) 基本原则

1) 科学布局土地整理平面位置，合理确定平整土地填挖范围及表土堆土场，确定采运路线及平面高程。

2) 根据设计要求按照农田田块放正，便于农业机械化耕作的农艺要求进行土地平整，田面按设计高程施工，应便于土方量少、排水顺畅；

3) 土地平整田面高差控制在 ±3cm，耕作层在 20cm 以上。

### (2) 土地平整工程施工流程

施工准备→按设计图纸→分格田设计平整高程测量放样→田间施工便道布置→机械进场→沿渠道流向，机械剥离表土耕作→在格田内集体堆放耕土层→平整格田→覆耕作土，深翻、平整，熟土覆盖→交工验收。

### (3) 土地平整工程施工方法

#### 1) 测量放样：

根据提供的坐标控制点及水准测量点，定出平整开挖区域和填筑区域，根据测量结果和设计图纸进行土方平衡计算，制定合理的土方调度方案。如存在较大差错时，应邀请建设单位进行协调，研究解决方案，如有较大变更设计，应按国土资源厅规定的变更程序进行变更。高程复核完后，应对该田块底层基础进行检查，看田块耕作层底下是否为淤泥等杂质土，如是应及早进行协调，保证施工机械及人员的安全和耕作层防渗能力。

#### 2) 格田土方平整施工：

考虑平整区域内的土方平衡，首先把表层原田面耕作土 25cm 用推土机分两层推土剥离后，堆放在格田内，暴雨时需用塑料布遮盖，避免暴雨冲刷使土壤大量流失。表土剥离后，再进行细平工作，局部高差较大处，由推土机推运土方回填，尽量做到挖填同时进行，格田平整后高程符合设计要求。平整时应采取就近原则，挖取高于设计田面标高的土方回填至附近低于设计田面标高田块，开挖及回填时应保证表土回填前田块有足够的保水层。防止表土层底部为漏水层，在施工时应注意田面高程的控制。并按照设计要求用推土机推土来配合平整进行耕作层回覆，并对新增耕地进行翻耕。

## 七、其他注意事项

1、施工过程中注意保护现状建筑物、混凝土路面及管线等。

2、建筑物施工时注意根据地质情况和施工环境选择合适的降排水措施（地下水应降至底板下 50cm 左右），避免带水进行底板施工，施工降水应确保周围建筑物安全。

3、混凝土的水灰比应通过实验确定，钢筋混凝土结构混凝土的水灰比应不大于 0.55，素混凝土的水灰比不大于 0.6，立面施工缝宜留在底板顶面以上大于 50cm 处。新老混凝土结合面的处理措施须严格按施工规范执行。混凝土浇筑应连续进行，其间歇时间不得超过 2h，严禁在途中和仓内加水。混凝土的自由倾落高度不得超过 2m，应随浇随平，不得使用振捣器平仓。混凝土连续湿润养护时间不小于 10d；冬季低温应采取保温措施。止水处混凝土应充分、小心振捣，防止空洞。止水处不允许出现渗水现象。

4、在施工中，应有保证工程质量和安全施工的技术措施，有效防止雨水冲刷边坡和侵蚀土壤。

5、开挖过程中，应经常核实测量开挖平面位置、水平标高、控制桩号、水准点和边坡坡度是否符合施工图纸的要求。

6、土方开挖中，如出现裂缝和滑动现象，承包人应立即暂停施工并采取应急抢救措施。

7、渠堤及建筑物墙后回填土需分层碾压夯实，压实度不小于 0.91，以保证混凝土护坡及翼墙的安全。河道土方就近填筑于河岸筑堤，施工过程中注意不要挖压农田。

8、渠道土方回填，优先填筑道路侧堤防，道路施工最后实施，以防在施工过程中对其造成破坏，道路要留有足够的土路肩，且与道路顶面平齐。

9、回填土料在运输过程中，应避免土料洒落，对环境造成影响。

10、为确保渠道施工质量，需特别注意对沟槽的整理。

11、施工必须按照本施工图图纸要求及有关规范进行。局部施工点距高低压电力线较近处，应严格执行相关规范，采取安全措施，保障施工安全。施工时如遇高压线塔架、污水管线、电力线路、电信线路、供热管道等市政设施或国防光缆等军事设施，必须调整本设计时，请及时联系建设、设计单位。

12、本工程的闸门等设备参照相关样本进行制图，施工时须严格按照《水利工程铸铁闸门设计制造安装验收规范》（DB32/T1712-2011）要求进行制安。

13、如工程与现场地形，地质相差较大，请及时联系设计单位。

14、施工中需注意文明施工，与环保结合，降低噪声，减少尘埃，防止污染，控制施工弃渣、生活垃圾，创造工作制度化，生产标准化，工程管理程序化及规范化的施工现场。

15、施工单位应根据《水利水电工程施工安全技术规程》（SL398～401-2007）及现场情况制定劳动安全、工业卫生措施，并满足《工程建设标准强制性条文》水利工程部分第三篇劳动安全与工业卫生的相关要求。

## 八、施工安全

安全生产在整个施工过程中事关重大，必须层层抓好。

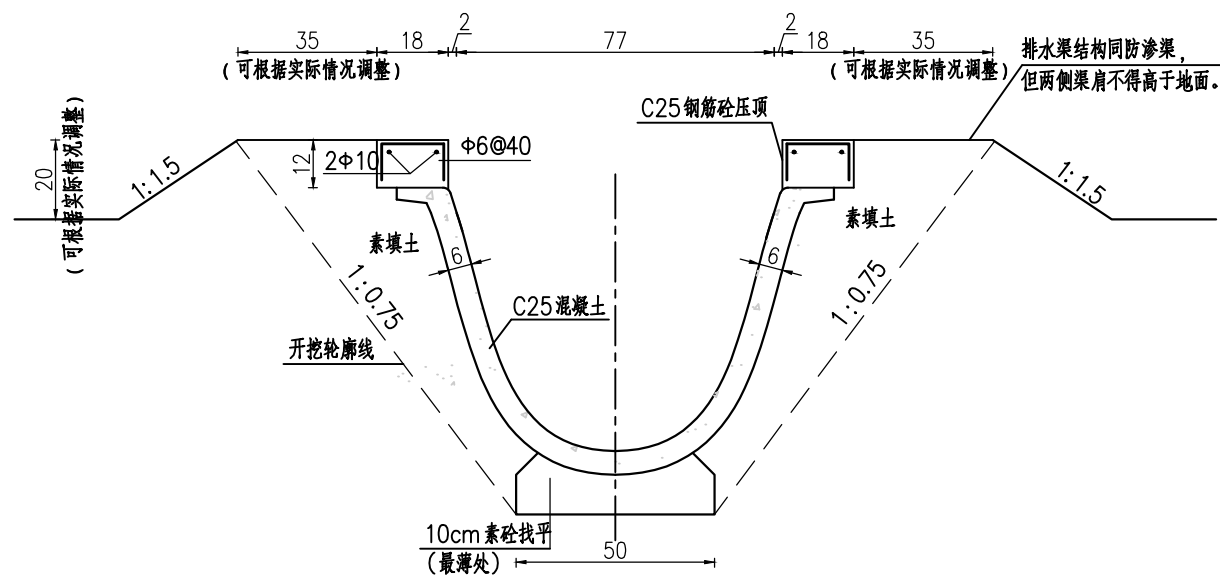
建立健全安全组织，加强领导，大力宣传。建设处由领导分工负责安全工作，施工单位设专职安全员，形成安全网络。在施工过程中定期开展安全生产教育，做到常抓不懈。

建立健全生产规章制度。各施工单位应严格执行各种操作规范、规程、机械和专业操作人员要持证上岗。各工种、岗位要制定安全制度，并切实实行。施工单位做好值班和安全保卫工作，并注意防火防盗。定期组织安全检查，消除不安全因素，防患于未然。施工安全组织除严格执行相应的施工规范外，还应满足《水利水电工程施工通用安全技术规程》（SL398-2007）、《水利水电工程土建施工安全技术规程》（SL399-2007）、《水利水电工程金属结构与机电设备安装安全技术规程》（SL400-2007）和《水利水电工程施工作业人员安全操作规程》（SL401-2007）中相关条款的要求。具体为《水利水电工程施工通用安全技术规程》（SL398-2007）的 3.1.8、3.1.11、3.1.18、3.5.5、3.5.

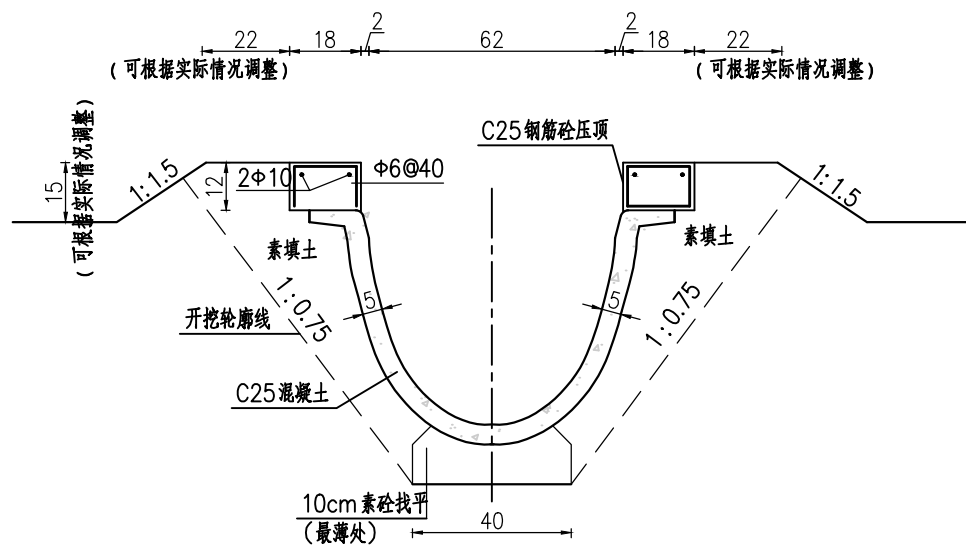
11、3.9.4、4.1.5、4.1.6、5.1.3、5.1.12、5.2.2、5.2.3、5.2.6、5.2.10、8.2.1；《水利水电工程土建施工安全技术规程》（SL399-2007）的 1.0.9、3.2.1、3.3.4、3.5.6、5.1.4、5.4.7、6.2.1、6.3.1、6.5.6、7.1.10；《水利水电工程金属结构与机电设备安装安全技术规程》（SL400-2007）的 4.1.7、12.8.1、15.1.3、15.1.4、15.3.2、15.4.2 和《水利水电工程施工作业人员安全操作规程》（SL401-2007）的 2.0.9、2.0.10、2.0.16、2.0.20、3.7.13。施工安全组织除严格执行相应的施工规范外，还应满足《工程建设标准强制性条文》（水利工程部分 2016 版）中相关条款的要求。特别是第二篇 8-0-3（3.6.1、10.4.6）；第三篇 10-0-2（4.2.2），10-0-10（3.1.11、3.5.5、3.5.11、3.9.4、4.1.5、5.1.3、5.1.12、5.2.2、5.2.3、5.2.6、5.2.10、5.2.21、6.1.4、7.5.19），10-0-11（1.0.9、3.2.1、3.3.4、5.4.7、6.2.1），10-0-12（4.1.7），10-0-13（2.0.8、2.0.10、2.0.16、2.0.20、2.0.26、3.7.13），11-0-1（5.7.1、5.7.2、5.7.3），11-0-4（3.4.2、3.4.4、3.4.6、3.4.11、4.7.1）。

## 九、本图及说明未尽处均参照现行规范。

日期	
会签者	
会签专业	



U80型斗渠断面图



U60型农渠断面图

U型渠道各部分尺寸表

渠道型号	内径净深	内径口宽	口以下内径各部位净宽				
			10cm	20cm	30cm	40cm	50cm
U80	51.0	77.0	74.5	69.2	63.3	59.9	44.2
U60	45.0	62.0	58.0	52.5	44.5		

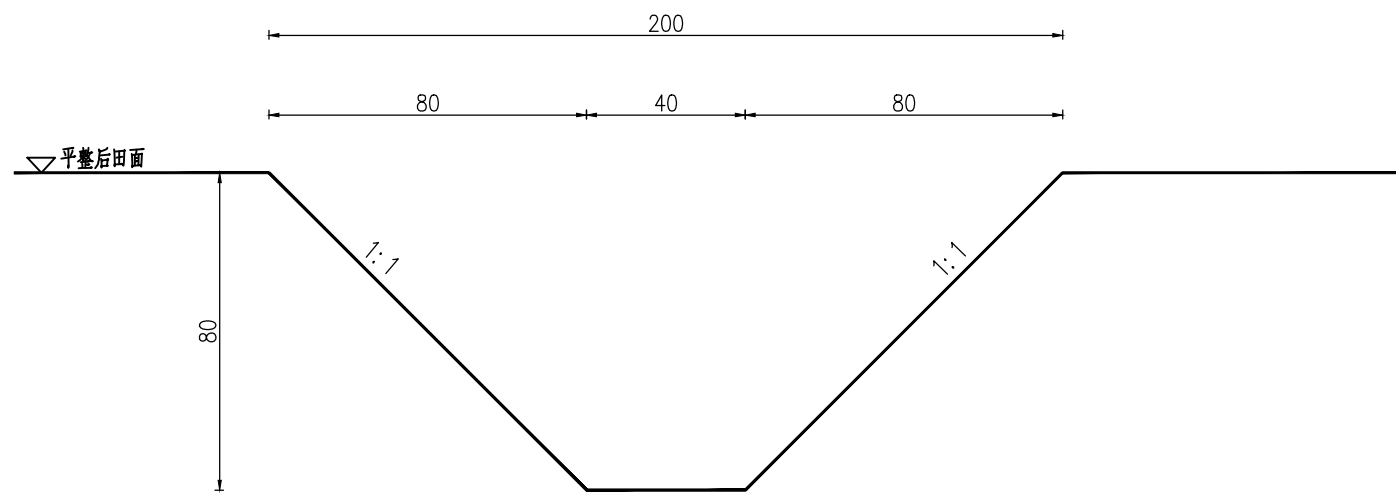
说明:

- 1、图中尺寸单位: 钢筋以毫米计, 余均以厘米计。
- 2、混凝土强度等级: C25。
- 3、渠道伸缩缝缝宽2.0厘米, 临土侧包裹一层SBS环U形板, M10砂浆勾平缝。
- 4、渠道填土应分层夯实, 每层虚铺厚度不大于30cm; 回填土中不得含树根、杂草及其它生活垃圾, 粘性土回填压实度不小于0.91, 无粘性土回填相对密度不小于0.60。
- 5、斗渠纵坡为1/4000、农渠纵坡为1/3000。
- 6、防渗渠沿道路施工时, 渠道与道路、树水平间距不宜小于50cm。
- 7、标志牌设在压顶以下2cm位置, 渠首、渠尾必须设置, 长度200m以上的渠道每隔200m增设1处。
- 8、图中U型渠道均为预制成品, 承包商在业主和设计确认的前提下, 可根据实际订货尺寸确定具体成品规格。

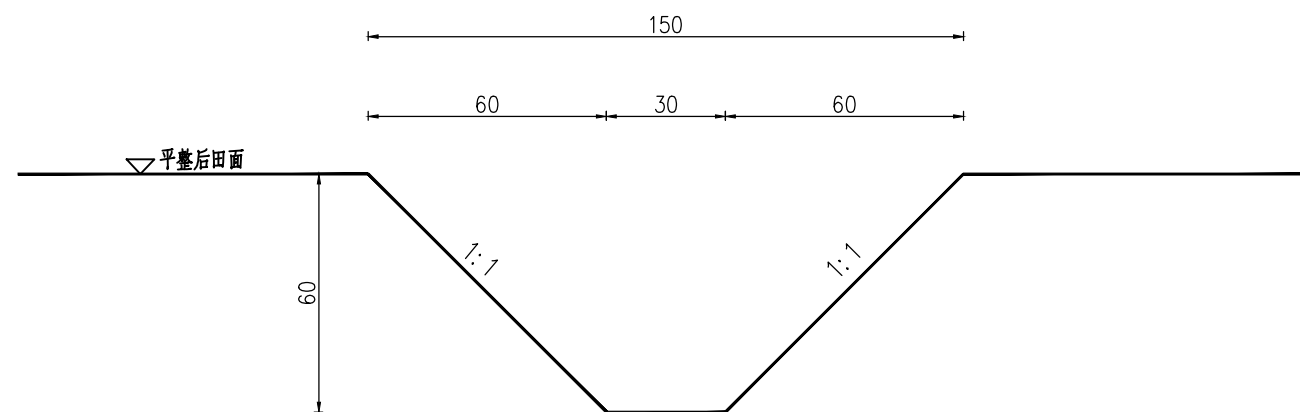
江苏钟山水电勘察设计有限公司

批准		溧阳市社渚镇金庄村 土地整理项目	施工图 设计		
核定			水 工 部分		
审查		U型渠(预制)结构断面图			
校核					
设计		比例	如图	日期	2024.03
设计证号	A232035263	图号	2024-LYSZ-JZ-QX-01		

日期	
会签者	
会签专业	



2m斗沟断面图



1.5m农沟断面图

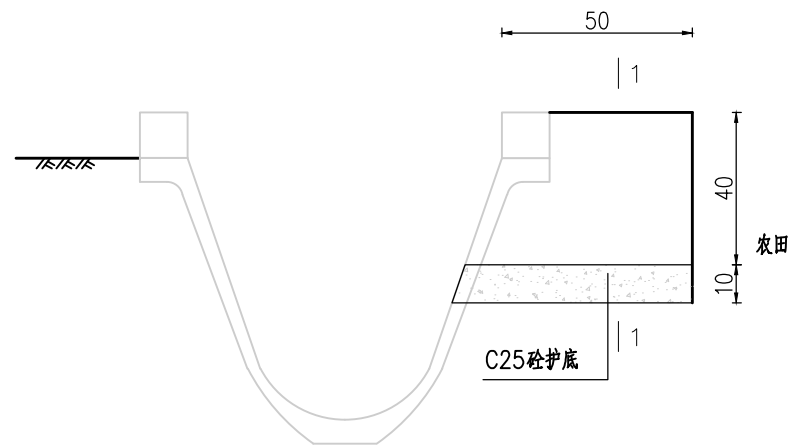
说明:

1、本图标注高度以米计,余均以厘米为单位。

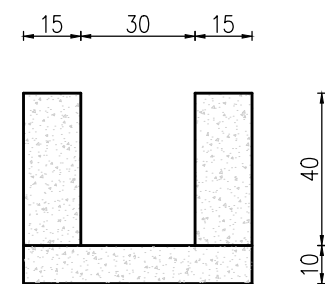
江苏钟山水电勘察设计有限公司

批准		溧阳市社渚镇金庄村 土地整理项目	施工图 设计		
核定			水 工 部分		
审查		土质斗沟、农沟结构断面图			
校核					
设计		比例	如图	日期	2024.03
设计证号	A232035263	图号	2024-LYSZ-JZ-QX-02		

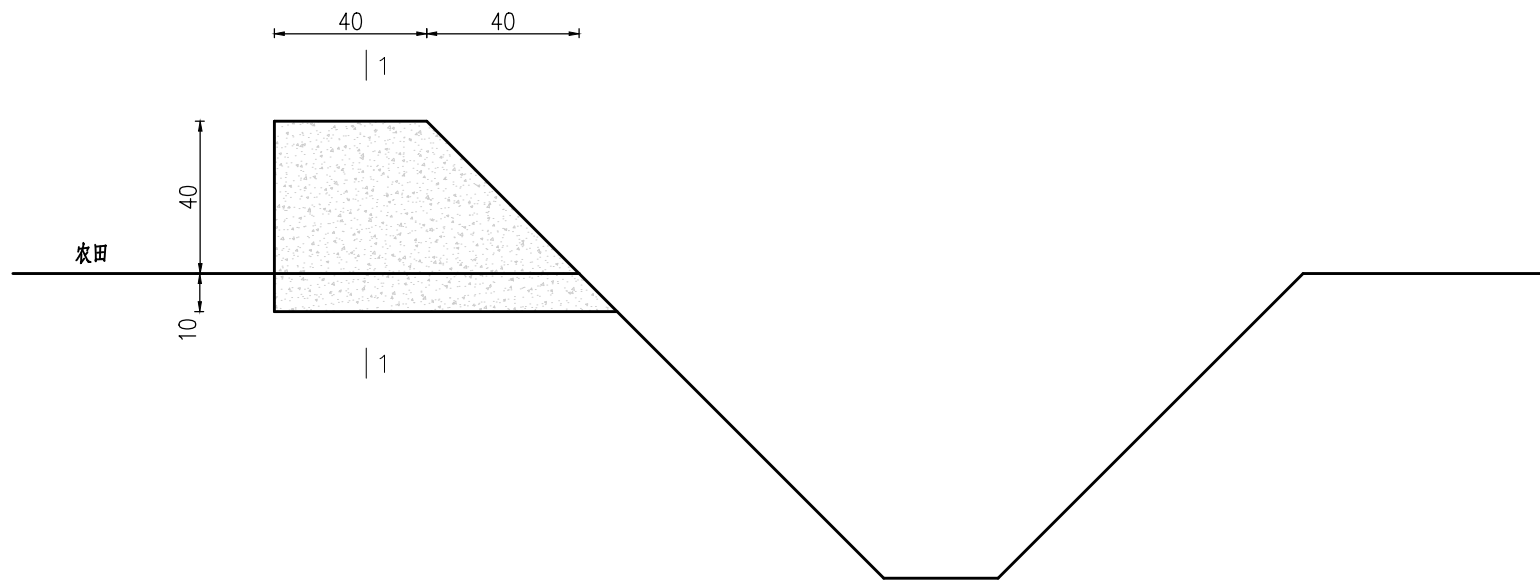
日期	
会签者	
会签专业	



进水口断面图



1-1



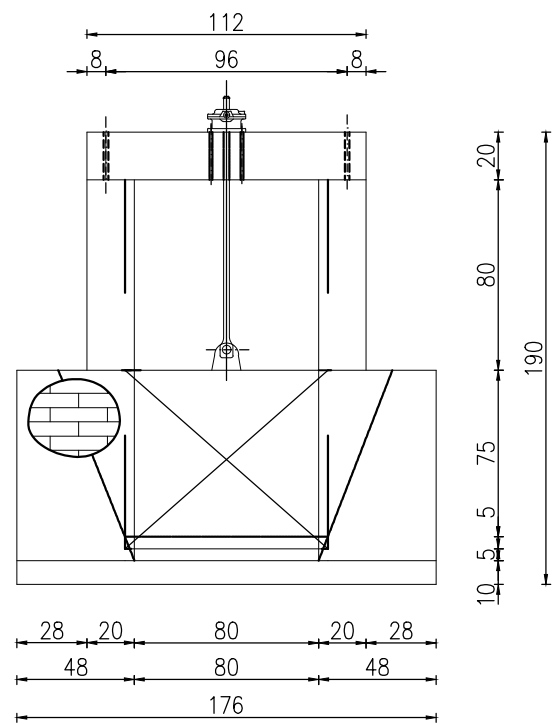
出水口断面图

说明

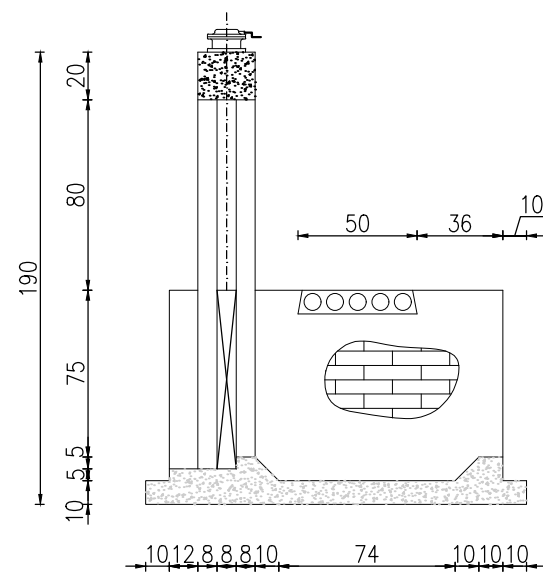
- 1、本图尺寸单位高程(相对高程)以m计,其余以cm计;
- 2、砼强度等级:C25;挡墙采用素砼现浇;

江苏钟山水电勘察设计有限公司					
批准		溧阳市社渚镇金庄村 土地整理项目		施工图	设计
核定				水工部分	
审查		格田进出水口断面图			
校核		比例	如图	日期	2024.03
设计证号	A232035263	图号	2024-LYSZ-JZ-QX-03		

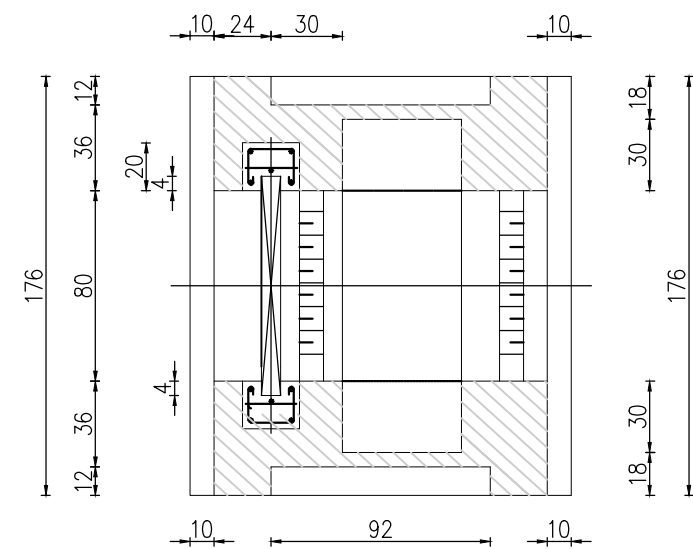
日期
会签者
会签专业



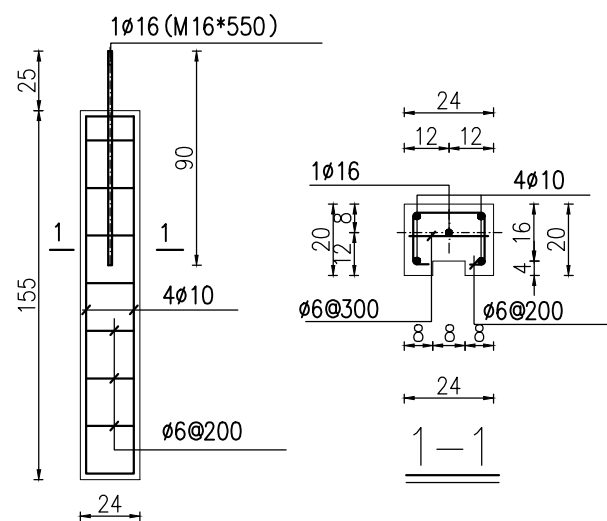
节制闸立面图 1:50



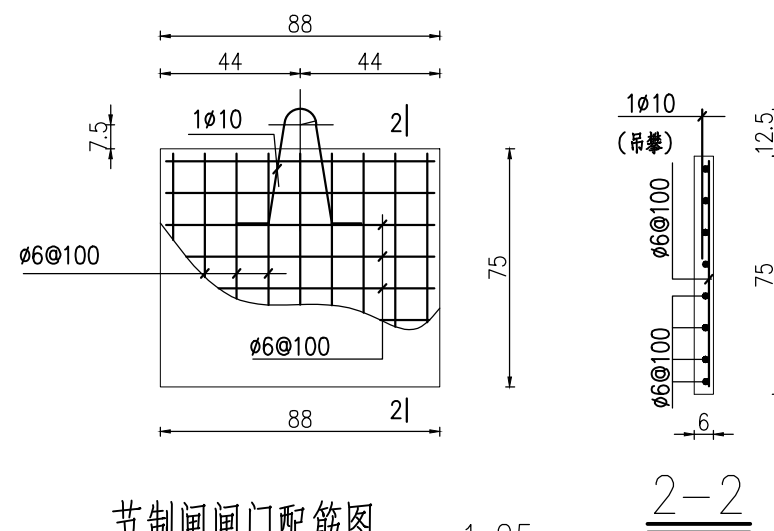
渠道节制闸纵剖面图 1:50



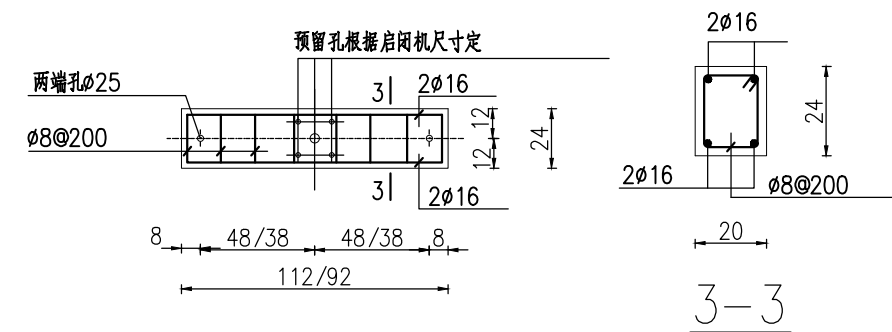
渠道节制闸平面图 1:50



启闭机墩配筋图 1:50



节制闸闸门配筋图 1:25



节制闸启闭机梁配筋图 1:50

说明:

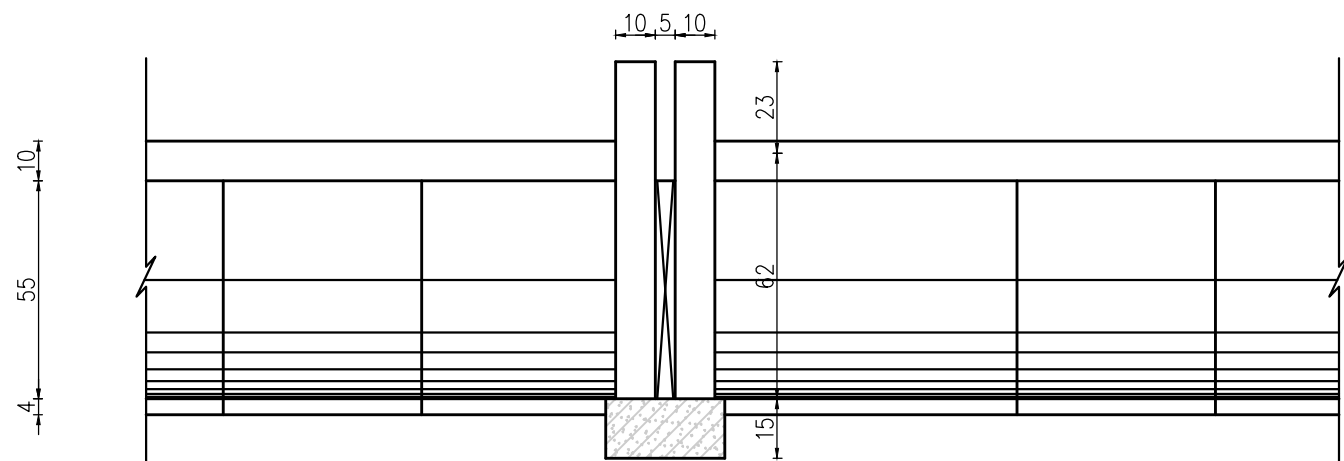
- 1、图中单位高程(相对高程)以m计,止水橡皮、钢筋直径mm计,它均以cm计;
- 2、砼强度等级:C30;
- 3、图中采用0.5t手摇启闭机。
- 4、钢筋锚固、连接应符合施工规范要求;
- 5、节制闸与渠道之间,采用C30砼振捣密实,平顺连接。
- 6、土方回填采用粘土分层夯实,每层填土厚度不得大于30;
- 7、节制闸可根据现场实际情况及当地厂家能提供的实际产品参数调整。

江苏钟山水电勘察设计有限公司

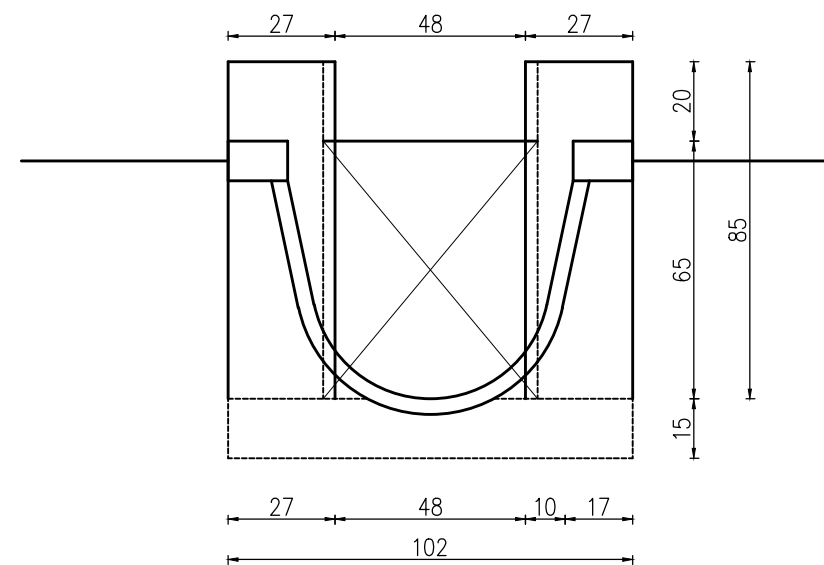
批准		溧阳市社渚镇金庄村 土地整理项目	施工图 设计		
核定			水 工 部 分		
审查		节制闸1结构图			
校核					
设计		比例	如图	日期	2024.03
设计证号	A232035263	图号	2024-LYSZ-JZ-QX-04		



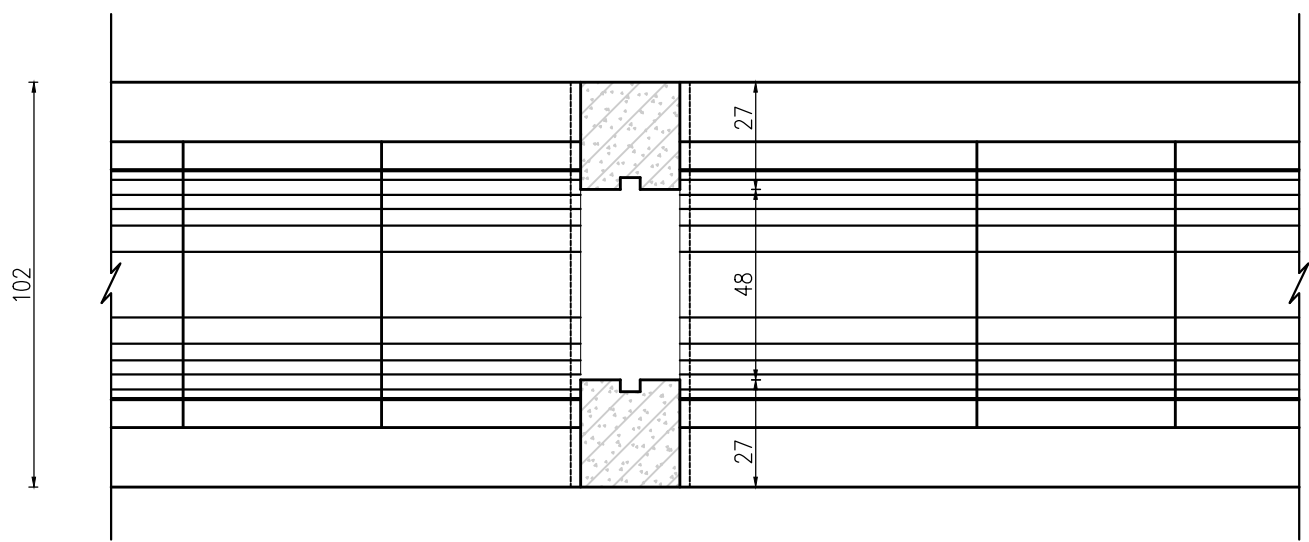
日期	
会签者	
会签专业	



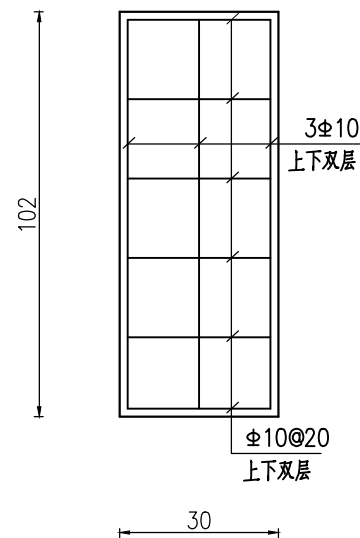
纵剖视图 1:20



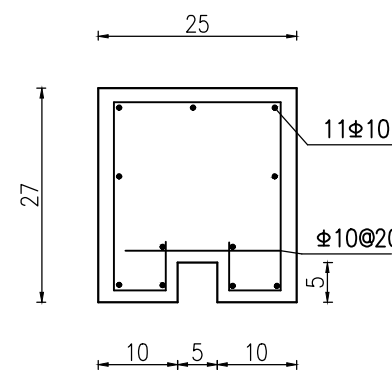
立面布置图 1:20



平面布置图 1:20



闸墩底板平面配筋图 1:20



闸墩平面配筋图 1:10

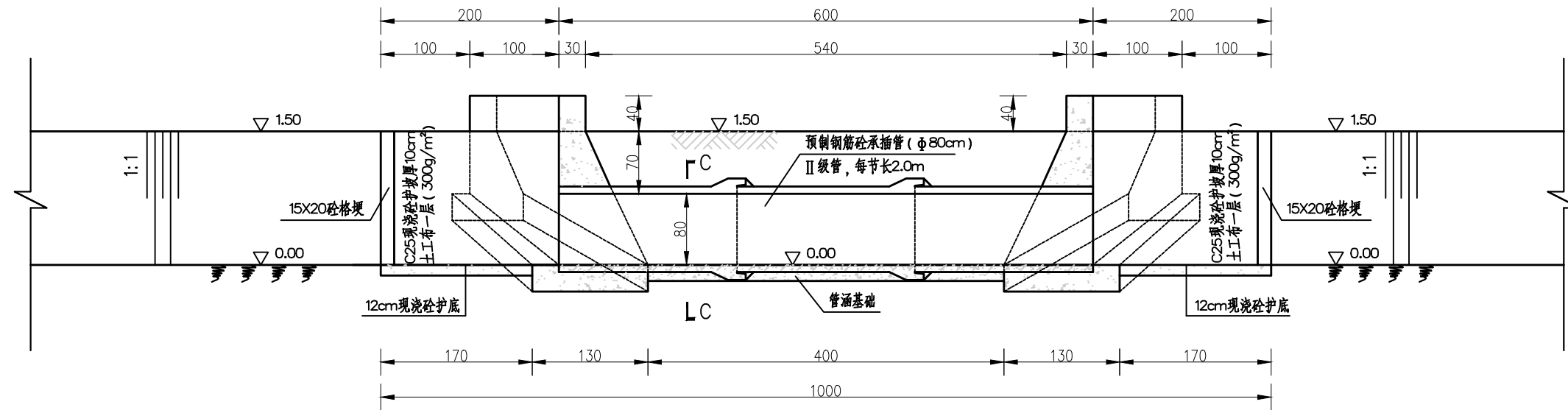
说明:

- 图中单位高程(相对高程)以m计,其它均以cm计;
- 砼强度等级:C30;
- 放水口闸门采用C30钢筋砼预制平板(52cm×65cm),内置 $\phi 4$ 钢筋网,厚4cm。
- 钢筋锚固、连接应符合施工规范要求;
- 节制闸与渠道之间,采用C30砼振捣密实,平顺连接。
- 土方回填采用粘土分层夯实,每层填土厚度不得大于30;
- 节制闸可根据现场实际情况及当地厂家能提供的实际产品参数调整。

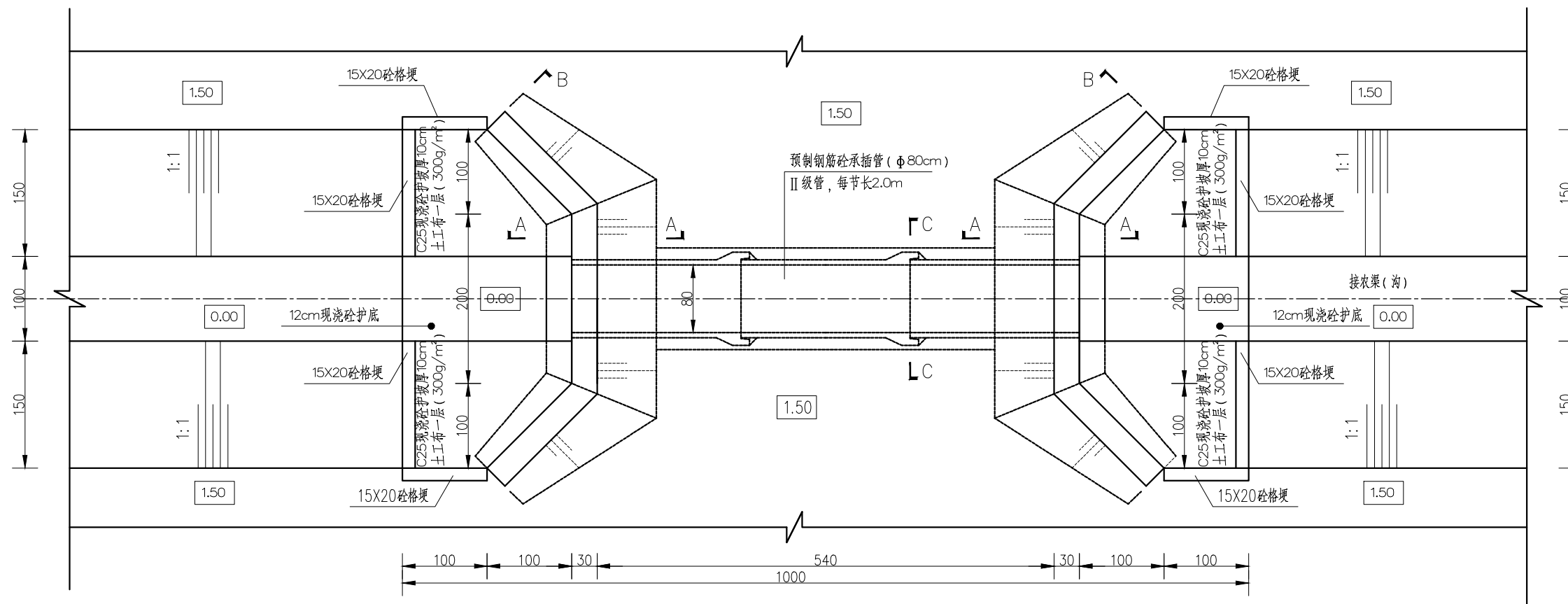
江苏钟山水电勘察设计有限公司

批准		溧阳市社渚镇金庄村 土地整理项目	施工图 设计		
核定			水 工 部分		
审查		节制闸2结构图			
校核					
设计		比例	如图	日期	2024.03
设计证号	A232035263	图号	2024-LYSZ-JZ-QX-05		

日期	
会签者	
会签专业	



路涵Φ80X6m纵剖面图



路涵Φ80X6m平面布置图

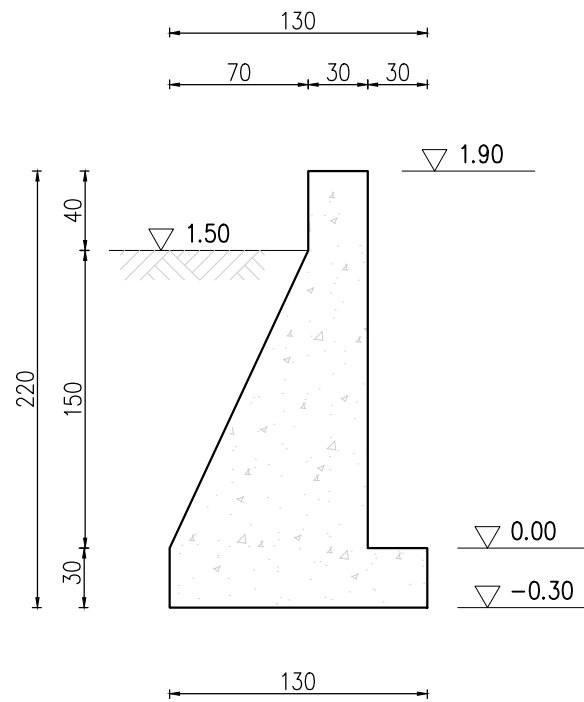
说明:

- 1、图中单位: 高程(相对高程, 农渠底或沟底高程为0.00m)以米计, 尺寸单位以厘米计。
- 2、材料等级: 除特别标注外, 砼强度等级均为C25。
- 3、回填土需分层压实, 层厚15~20cm, 压实度不小于0.91。

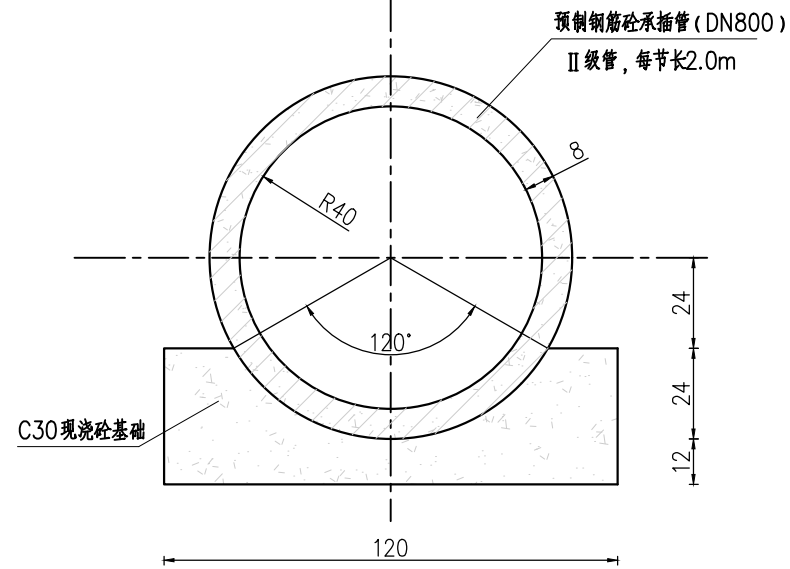
江苏钟山水电勘察设计有限公司

批准		溧阳市社渚镇金庄村	施工图	设计
核定		土地整治项目	水工	专业
审查		过路涵I (D80*6m) 平面图		
校核		比例	如图	日期
设计				2024.03
设计证号	A232035263	图号	2024-LYSZ-JZ-QX-06	

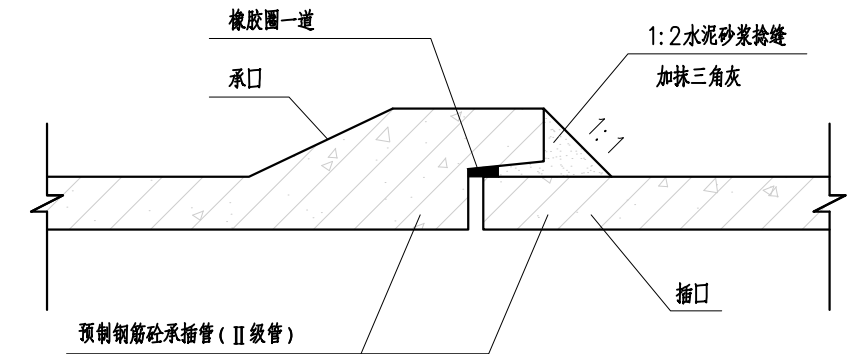
日期	
会签者	
会签专业	



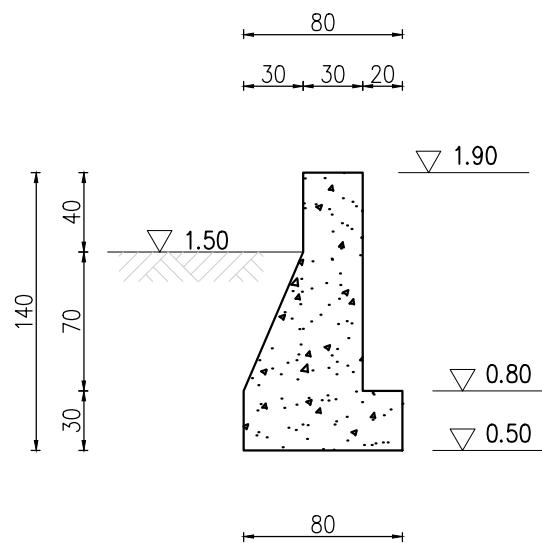
进出口处挡土墙A-A横断面大样图



管涵横剖面图(C-C)大样图



承插口管接口示意图

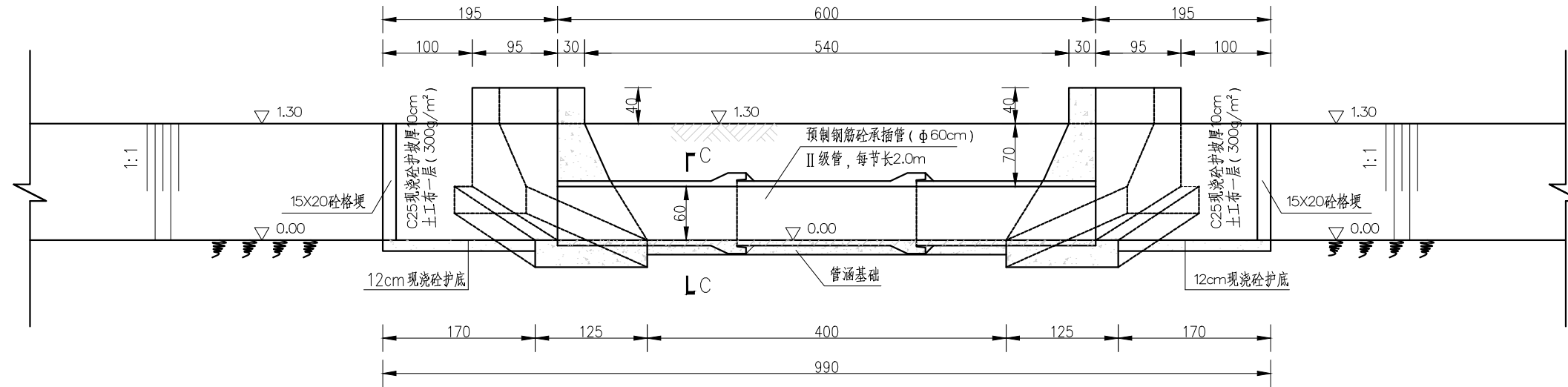


进出口处挡土墙B-B横断面大样图

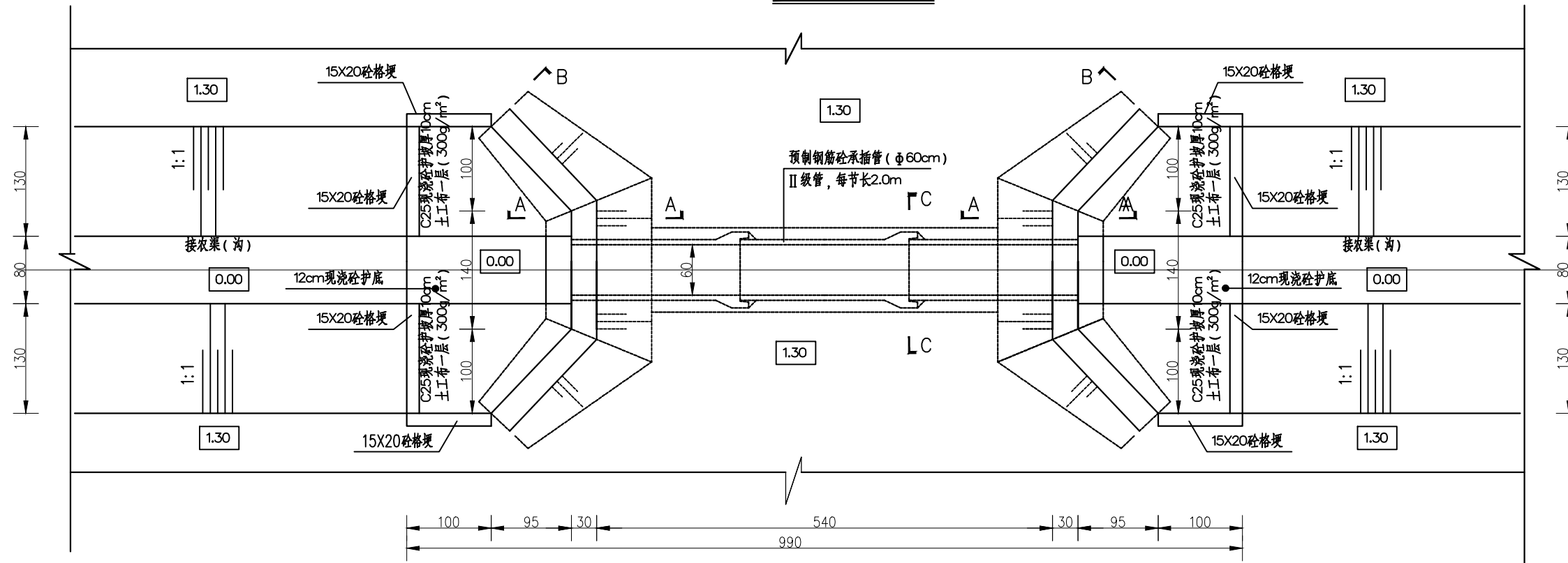
- 说明:
- 1、图中单位: 高程(相对高程, 农渠底或沟底高程为0.00m)以米计, 尺寸单位以厘米计。
  - 2、材料等级: 砼强度等级均为C25。
  - 3、回填土需分层压实, 层厚15~20cm, 压实度不小于0.91。

江苏钟山水电勘察设计有限公司					
批准		溧阳市社渚镇金庄村		施工图 设计	
核定		土地整治项目		水 工 专业	
审查		过路涵I (D80*6m) 结构图			
校核					
设计		比例	如图	日期	2024.03
设计证号	A232035263	图号	2024-LYSZ-JZ-QX-07		

日期	
会签者	
会签专业	



路涵Φ60X6m纵剖面图



路涵Φ60X6m平面布置图

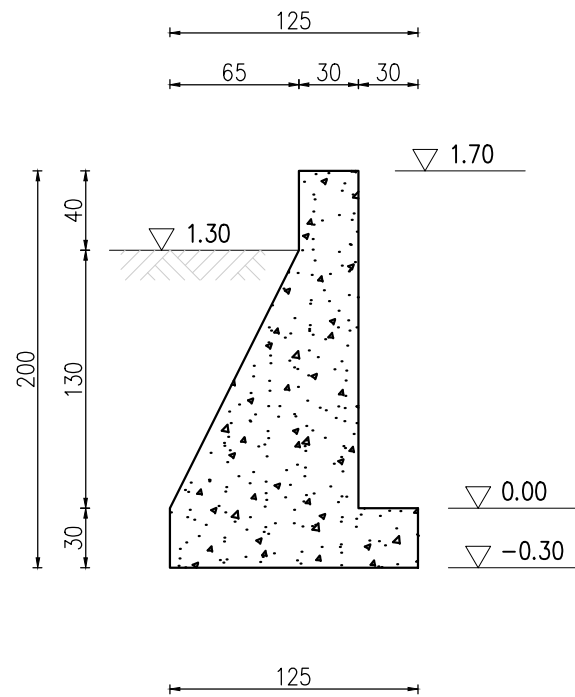
说明:

- 1、图中单位: 高程(相对高程, 农渠底或沟底高程为0.00m)以米计, 尺寸单位以厘米计。
- 2、材料等级: 除特别标注外, 砼强度等级均为C25。
- 3、回填土需分层压实, 层厚15~20cm, 压实度不小于0.91。

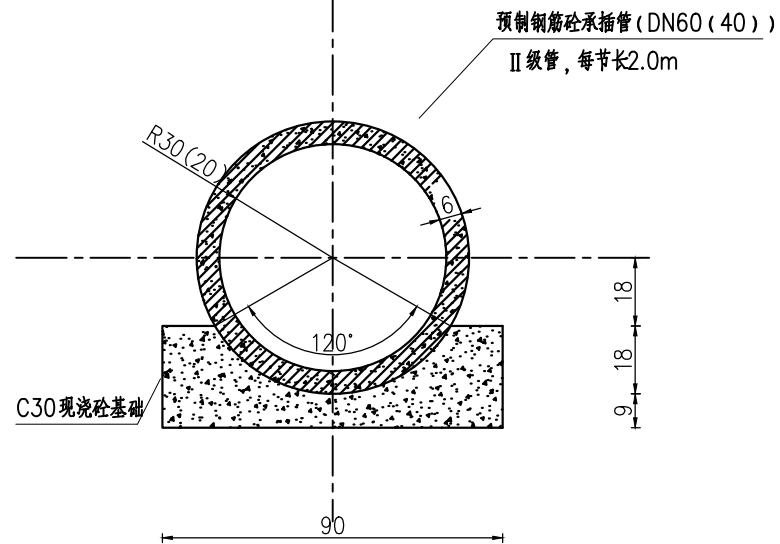
江苏钟山水电勘察设计有限公司

批准		溧阳市社渚镇金庄村	施工图	设计	
核定		土地整治项目	水工	专业	
审查		过路涵II (D60cm*6) 平面图			
校核					
设计		比例	如图	日期	2024.03
设计证号	A232035263	图号	2024-LYSZ-JZ-QX-08		

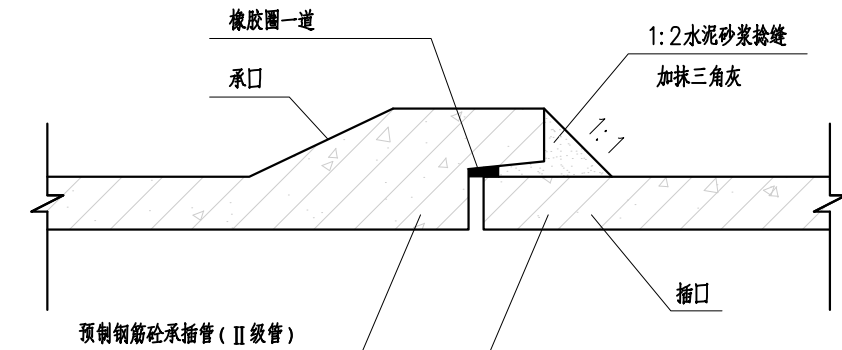
日期	
会签者	
会签专业	



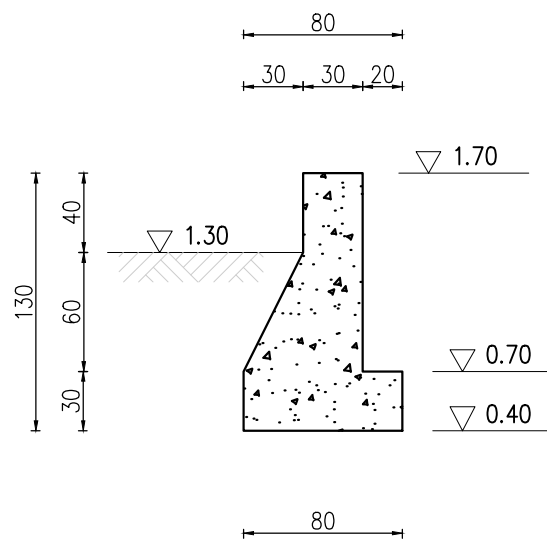
进出口处挡土墙A-A横断面大样图



管涵横剖面图(C-C)大样图



承插口管接口示意图



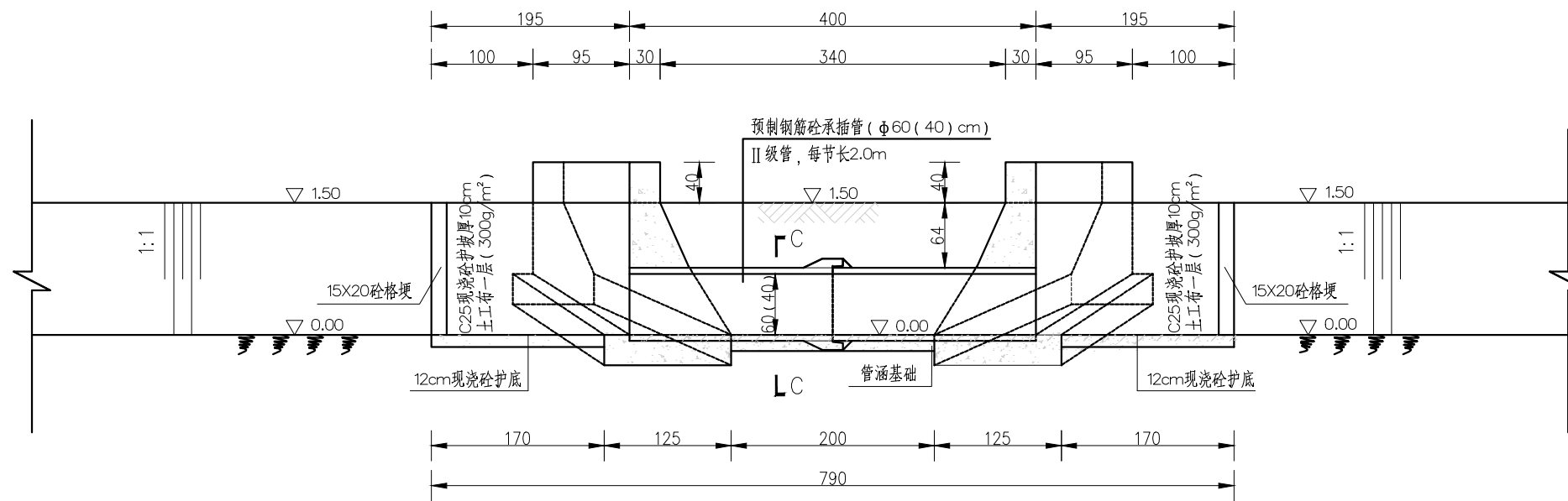
进出口处挡土墙B-B横断面大样图

说明:

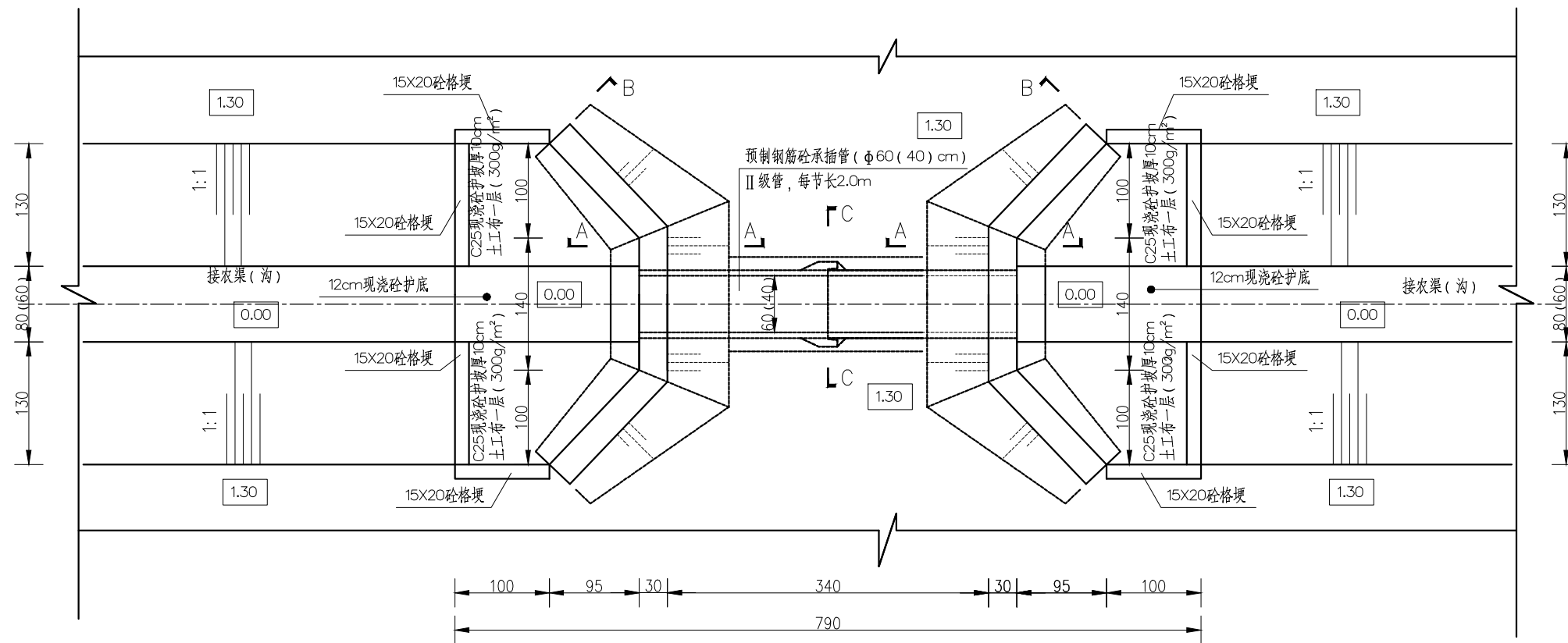
- 1、图中单位: 高程(相对高程, 农渠底或沟底高程为0.00m)以米计, 尺寸单位以厘米计。
- 2、材料等级: 砼强度等级均为C25。
- 3、回填土需分层压实, 层厚15~20cm, 压实度不小于0.91。

江苏钟山水电勘察设计有限公司					
批准		溧阳市社渚镇金庄村		施工图	设计
核定		土地整治项目		水工	专业
审查		过路涵II (D60*6m) 结构图			
校核					
设计		比例	如图	日期	2024.03
设计证号	A232035263	图号	2024-LYSZ-JZ-QX-09		

日期	
会签者	
会签专业	



路涵Φ60X4m纵剖面图



路涵Φ60X4m平面布置图

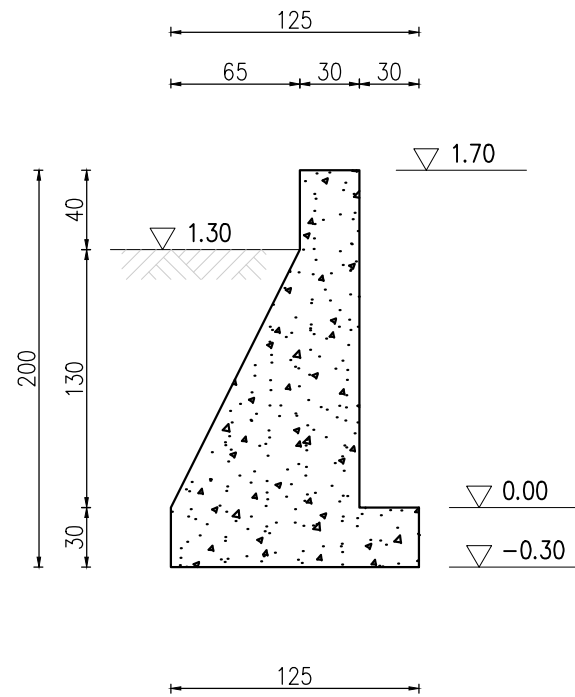
说明:

1. 图中单位: 高程(相对高程, 农渠底或沟底高程为0.00m)以米计, 尺寸单位以厘米计。
2. 材料等级: 除特别标注外, 砼强度等级均为C25。
3. 回填土需分层压实, 层厚15~20cm, 压实度不小于0.91。

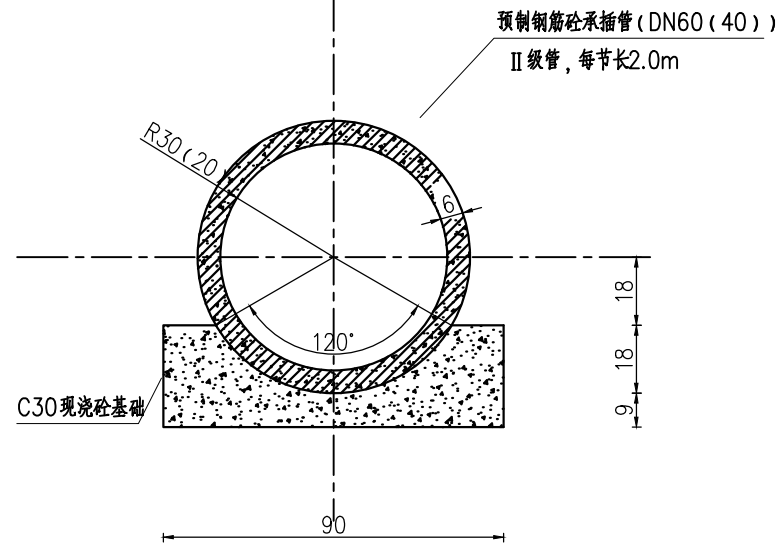
江苏钟山水电勘察设计有限公司

批准		溧阳市社渚镇金庄村	施工图	设计
核定		土地整治项目	水工	专业
审查		下田便涵(D60cm*4)平面图		
校核		比例	如图	日期
设计				2024.03
设计证号	A232035263	图号	2024-LYSZ-JZ-QX-10	

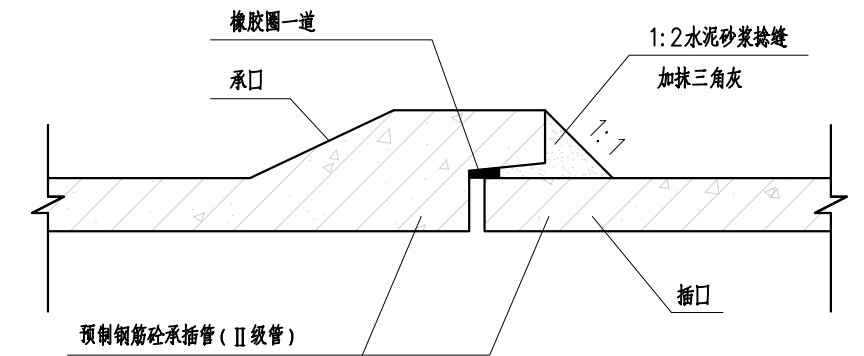
日期	
会签者	
会签专业	



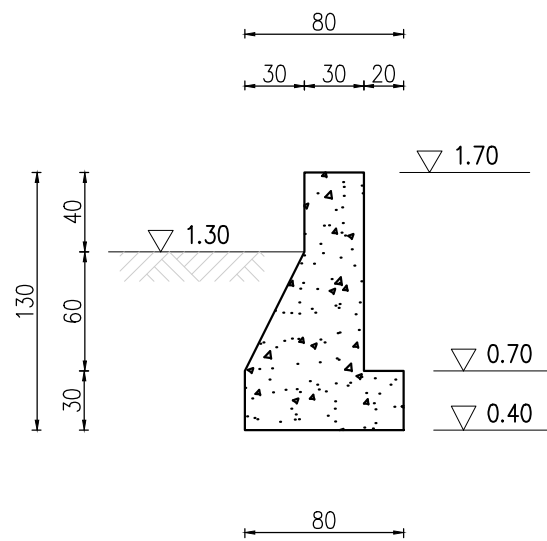
进出口处挡土墙A-A横断面大样图



管涵横剖面图(C-C)大样图



承插口管接口示意图

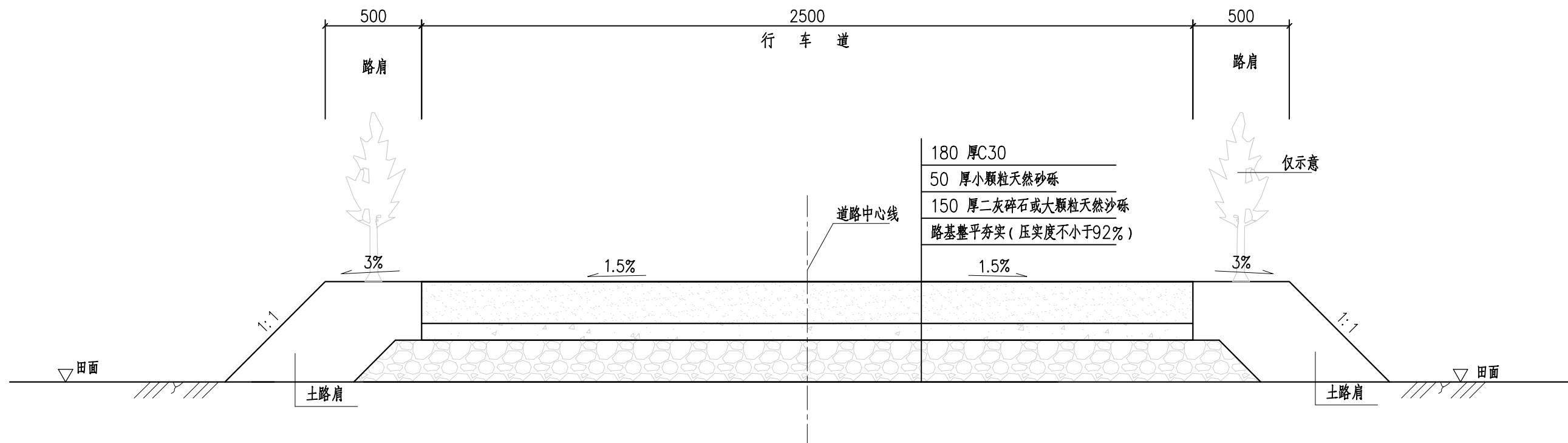


进出口处挡土墙B-B横断面大样图

- 说明:
- 1、图中单位: 高程(相对高程, 农渠底或沟底高程为0.00m)以米计, 尺寸单位以厘米计。
  - 2、材料等级: 砼强度等级均为C25。
  - 3、回填土需分层压实, 层厚15~20cm, 压实度不小于0.91。

江苏钟山水电勘察设计有限公司					
批准		溧阳市社渚镇金庄村	施工图	设计	
核定		土地整治项目	水工	专业	
审查		下田便涵(D60cm*4)结构图			
校核		比例	如图	日期	2024.03
设计		图号	2024-LYSZ-JZ-QX-11		
设计证号	A232035263				

日期	
会签者	
会签专业	



2.5m新建混凝土道路横断面图

说明:

- 图中标注尺寸单位以mm计。
- 砼道路每4.5m设一道5mm缩缝;每100m设一道胀缝。
- 路面施工必须按设计要求,严格执行《公路路面基层施工技术细则》(JTJ/F20-2015)、《公路沥青路面施工技术规范》(JTGF40-2004)、《公路水泥混凝土路面施工技术细则》(JTJ/TF30-2014);质量检查标准应符合《城镇道路工程施工与质量验收规范》(CJJ1-2008)规定。
- 路肩采用素土回填并压实,压实度不小于90%,宽度原则上不小于50cm。

江苏钟山水电勘察设计有限公司

批准		溧阳市社渚镇金庄村	施工图	设计	
核定		土地整理项目	水工	部分	
审查		2.5m新建混凝土道路横断面图			
校核		比例	如图	日期	2024.03
设计		图号	2024-LYSZ-JZ-QX-12		
设计证号	A232035263				