

# 新腾路（永胜中路-滬湖中路）新建工程

## 智能交通施工图设计

（任务编号：2021-SD-008）

常州市规划设计院

二〇二三年十二月

新腾路（永胜中路-滆湖中路）新建工程  
智能交通施工图设计

工程编号 2021-SD-008  
法定代表人 张永林  
技术负责人 李勇  
批准人 薛新春  
所长 王蔚  
项目负责人 沈锦

图纸目录

序号	图纸名称	页码	备注
01	区位图	01	
02	设计总说明	02	
03	系统原理图	03	
04	智能交通工程数量表（一）~（三）	04~06	
05	智能交通平面图	07	
06	智能交通杆件大样图（一）~（二）	08~10	
07			
08			
09			
10			
11			
12			
13			
14			
15			
16			
17			
18			
19			
20			

（院章）

常州市规划设计院  
（市政公用行业乙级证书号：A232006011）

二〇二三年十二月



一. 设计依据

1. 《低压设计规范》 GB50054-2011
2. 《电气装置安装工程接地装置施工及验收规范》 GB50169-2016
3. 《电力工程电缆设计标准》 GB50217-2018
4. 《城市道路交通设施设计规范》 (GB/50688-2011 2019年版)；
5. 《道路交通安全违法行为图像取证技术规范》 (GA/T832-2014)；
6. 《闯红灯自动记录系统通用技术条件》 (GA/T496-2014)；
7. 《闯红灯自动记录系统验收技术规范》 (GA/T870-2010)；
8. 《民用建筑电气设计标准》 (GB51348-2019)
9. 《民用闭路电视系统工程技术规范》 (GB50198-2011)；
10. 《安防视频监控系统技术要求》 (GA/T 367-2001)；
11. 《安全防范监控数字视音频编解码技术要求》 (GB/T25724-2010)；
12. 《公路交通工程钢结构防腐技术条件》 (GBT18226-2015)；
13. 《江苏省公安厅 320 工程建设规范》；
14. 《综合布线系统工程设计规范》 (GB50311-2016)；
15. 《安全防范工程技术标准》 (GB50348 2018)；
16. 《建筑物防雷设计规范》 (GB50057-2010)；
17. 《道路交通信号控制机》 (GB25280-2010)；
19. 《道路交通智能交通设备设置与安装规范》 (GB 14886-2016)；
20. 《道路交通信号倒计时显示器》 (GA/T 508-2014)；
21. 《城市交通设施设计规范》 (GB50688-2011)；
22. 《公路交通工程钢结构防腐技术条件》 (GBT18226-2015)；
23. 建设方相关要求和本单位道路专业条件等。

二. 设计范围

1. 设计范围:新腾路(永胜中路-滆湖中路)新建工程配套的交通智能交通设备及其相应管线。

三. 供电及控制系统

1. 交叉口智能交通设备机箱电源就近信号灯机箱取电。
2. 本工程实施交叉路为新腾路(永胜中路-滆湖中路)新建工程配套的路口。
3. 本工程中的智能交通设备应满足公安相应的职能部门的相关规定及要求。

四. 管线敷设


1. 电缆敷设采用全线穿聚乙烯管工艺, 采用  $\phi 75$ PE管。
2. 穿管在距机动车道侧的路缘石边0.5米。过路处在车行道下埋深0.7米, 绿化带下埋深管顶大于等于0.6米。相关深度需要依据现场的实际的施工环境进行相应的匹配。
3. 开挖基础采用10cm砂垫层, 加砂回填管顶以上20cm, 过路管采用砼包封, 参见图集苏S01-2004-81。
4. 交叉口管线原则为:共用信号灯的或者城市照明井的过路井, 智能交通设备的管线预埋至过路井, 环通路口至落地设备箱。
5. 结合周边道路规划及原设计图纸, 本次设计尽可能利用原设计管线及交通手孔井, 另在部分位置及过路处增加相应管线及手控井(详见平面图)。

五. 接地系统

不小于2.5M接地角铁L40X4;镀锌扁铁-40X4与杆件连接, 杆件上接地电阻小于4欧姆。含接地系统预埋、定位、安装、接地桩焊接;含杆件螺栓黄油保护、基础混凝土包封和养护工作。实测接地电阻小于4 $\Omega$ , 详见国标02D561接地装置安装图集施工。

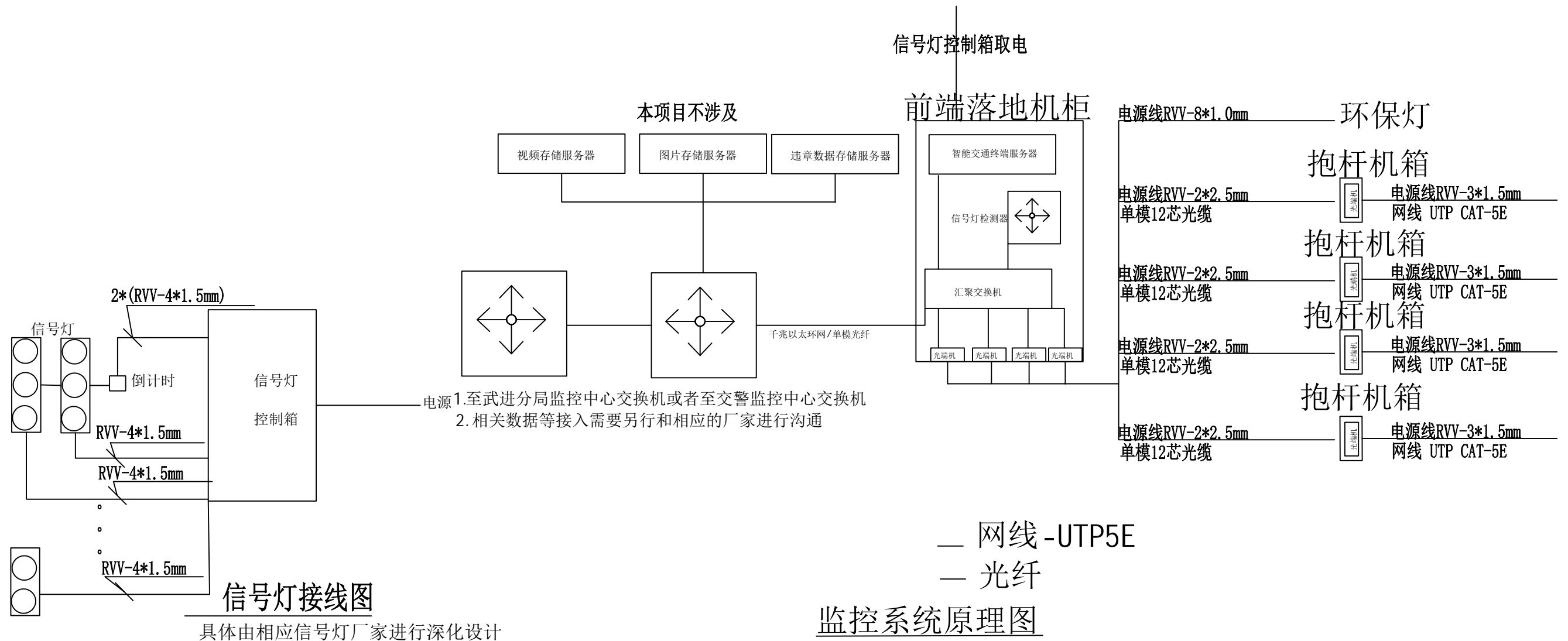
六. 其他

1. 相关管线及杆件预埋构件需要提前预埋等, 在项目实施前建设单位进行相应的协调及相应管线提前预埋。设计图纸需要经过相关职能部门认可, 才可以作为施工图纸。

 <b>常州市规划设计院</b> Changzhou City Planning and Design Institute 市政公用行业乙级证书号: A232006011	建设单位	常州市武进区市政公用事业管理处	项目负责人	沈锦	设计	黄鑫	校核	江波	所长	王威	图纸名称	设计总说明			图号	02
	项目名称	新腾路(永胜中路-滆湖中路)新建工程	沈锦	黄鑫		朱敏慧		蒋新春		版本号					0	
	工程编号	2021-SD-008	专业负责人	沈锦	绘图	审核	批准	设计阶段	施工图设计	专业					交通设施	日期


## 监控设备线缆说明

编号	线缆名称	规格型号	敷设起始点
1	机箱电源线	RVV-2x2.5mm	监控设备机箱-抱杆机箱
2	摄像机电源线	RVV3x1.5mm	抱杆机箱—摄像机
3	光纤	单模12芯	监控设备机箱 - 抱杆机箱
4	网线	UTP-CAT-5E	抱杆机箱 — 摄像机
5	环保灯控制线	RVV-8*1.0mm	监控设备机箱 - 环保灯




<b>常州市规划设计院</b> Changzhou City Planning and Design Institute 市政公用行业乙级证书号: A232006011	建设单位	常州市武进区市政公用事业管理处	项目负责人	沈锦	设计	黄鑫	校核	江波	所长	王威	图纸名称	系统原理图			图号	03
	项目名称	新腾路(永胜中路-滆湖中路)新建工程	专业负责人	沈锦	绘图	黄鑫	审核	朱敏慧	批准	蒋新春		版本号				0
	工程编号	2021-SD-008	设计阶段	施工图设计	专业	交通设施	日期					2023.12				


序号	设备名称	技术参数	数量	单位	备注
1	900W环保电警摄像机	<p>高清抓拍单元;包含摄像机、高清镜头、摄像机内置偏振镜、室外防护罩、风扇、内置补光灯、电源适配器、相机内置防雷模块、安装万向节、安装支架等;像素:900W;分辨率:最大支持4096*2160;帧率:25fps;图像传感器:采用1"英寸全局曝光GMOS传感器;镜头:16mm镜头;照度:彩色:0.01Lux 黑色:0.008Lux;视频压缩标准:H.265/H.264/MJPEG;图像输出格式:JPEG;输出:电平量信号;通讯接口:2个RJ45 100M/1000M自适应网口,大于等于2个RS485接口,1个RS232接口;外部接口:4路外部触发输入,6路(5V TTL电平量)输出,可作为闪光灯同步输出控制,SYNC信号灯电源同步输入;存储支持:最大支持128G TF卡;支持自动光圈镜头;工作电压:220VAC±20%;频率:50HZ±2%;功耗:&lt;20W;支持智能识别功能:内置视频识别功能,支持车牌识别、视频触发、车身颜色识别、车型识别,通行车辆信息捕获和违章检测功能,可识别新能源车牌;支持视频、线圈、雷达、激光、微波、红外对射、地磁、RFID等车辆检测联动功能。</p> <p>支持信号机对接功能,采集的数据支持和信号机对接,可提供车型、车流量、速度等数据,采样周期可设置范围不小于1秒-3600秒</p> <p>在无灯控路口,支持对机动车不礼让右方道路来车先行的行为进行检测并抓拍</p>	4	台	
2	500W环保电警摄像机	<p>高清抓拍单元;包含摄像机、高清镜头、摄像机内置偏振镜、室外防护罩、风扇、内置补光灯、电源适配器、相机内置防雷模块、安装万向节、安装支架等;像素:500W;分辨率:最大支持2816×2112;帧率:25fps;图像传感器:采用1"英寸全局曝光GMOS传感器;镜头:16mm镜头;照度:彩色:0.01Lux 黑色:0.008Lux;视频压缩标准:H.265/H.264/MJPEG;图像输出格式:JPEG;输出:电平量信号;通讯接口:2个RJ45 100M/1000M自适应网口,大于等于2个RS485接口,1个RS232接口;外部接口:4路外部触发输入,6路(5V TTL电平量)输出,可作为闪光灯同步输出控制,SYNC信号灯电源同步输入;存储支持:最大支持128G TF卡;支持自动光圈镜头;工作电压:220VAC±20%;频率:50HZ±2%;功耗:&lt;20W;支持智能识别功能:内置视频识别功能,支持车牌识别、视频触发、车身颜色识别、车型识别,通行车辆信息捕获和违章检测功能,可识别新能源车牌;支持视频、线圈、雷达、激光、微波、红外对射、地磁、RFID等车辆检测联动功能。</p> <p>支持信号机对接功能,采集的数据支持和信号机对接,可提供车型、车流量、速度等数据,采样周期可设置范围不小于1秒-3600秒</p> <p>在无灯控路口,支持对机动车不礼让右方道路来车先行的行为进行检测并抓拍</p>	3	台	
3	900W环保卡口摄像机	<p>包含摄像机、高清镜头、室外防护罩、内置补光灯、风扇、电源适配器、安装万向节等;传感器类型:1英寸全局曝光CMOS;摄像机参数配置功能:曝光速度、AGC控制、白平衡方式控制等接口抓拍功能</p> <p>图片分辨率:4096(H)×2160(V);图片格式:JPEG</p> <p>智能识别:目标检测:机动车抓拍,非机动车抓拍,行人抓拍;违章检测:超速、压线、逆行、禁止大货车等违法行为;</p> <p>车辆特征检测:车牌识别、车型识别、车身颜色识别、违章检测、车辆品牌等特征检测;支持配置爆闪灯白天和夜晚两种模式,可设置时间自动切换日夜模式,白天为白光,夜晚为红外;</p> <p>分别输出黑白图像及彩色图像,可对视频图像和抓拍图片进行融合输出。。</p>	9	台	
4	环保电警补光灯	光源类型:原装进口大功率LED,单车道环境补光;LED灯珠数量:16颗;发光角度:10°;最佳补光距离:16米-25米;触发方式:电平量触发(可选配开关量触发);响应时间:小于20us;日夜功能:支持环境亮度监测,低照度下自动开启(可选配);触发信号电平:4V-6V;防护等级:IP66;功率:最大功率36W(实际功率与控制方式有关);色温:5000K-7000K	15	只	
5	四合一环保卡口补光灯	1、符合GA/T 1202-2022《交通技术监控成像补光装置通用技术条件》;2、支持LED频闪、LED爆闪、白光气体爆闪及红外气体爆闪四种补光方式,可通过远程控制切换3、采用24颗LED芯片,气体光源回电时间小于67ms,支持超速连拍;4、支持相机误触发保护功能,触发信号输入异常时自动保护、且自动恢复	21	只	
6	违停抓拍球机	400W像素,违停有效检测距离≥300米;光学变倍:≥40倍;最大镜头焦距不小于240mm;传感器类型:至少1/1.8" progressive scan CMOS;可配置多种字符叠加、图片合成模式,并支持违法图片叠加防伪水印;支持违停、逆行、压线、变道、机占非、掉头检测取证;支持多场景巡航检测,并可配置场景巡航自适应功能;支持对静止或运动车辆的手动取证功能;支持违法数据的断点续传功能;支持语音联动功能;支持违法数据上传FTP服务器、交通终端服务器、中心管理系统平台;最低照度:彩色:≤0.	2	台	
7	800万像素舱黑光结构相机	<p>1、具有≥3个镜头,内置≥1个800万像素CMOS传感器和≥2个400万像素CMOS传感器,靶面尺寸均≥1/1.8英寸,上通道分辨率≥3840x2160,下通道分辨率≥5120x1440。</p> <p>2、具有上下两个通道,上通道为细节通道,支持镜头变焦和聚焦;下通道为全景通道,具有左右2个镜头,2路视频画面水平拼接成全景画面,水平视场角≥180°,垂直视场角≥48°。</p> <p>3、最低照度:彩色不大于0.0002lx,黑白不大于0.0001lx。4、支持同时对检测区域内≥120个移动目标(机动车、非机动车及行人)进行检测、框选跟踪、筛选、抓拍,并可将人脸与人体图片、车牌与车辆图片关联显示。5、可同时对不同速度、明亮度、反光度的行人、非机动车、机动车分类曝光,可实时检测、跟踪、抓拍行进的行人人脸、人体、非机动车及车上人员、机动车车牌、机动车;可识别人脸及车牌号码,同时抓拍的人脸和车牌号码图片应清晰可辨,无过曝、过暗情况。6、支持GB28181,GA/T1400(视图库),GB35114A 协议。7、宽动态:120dB;调节角度:通道2:T向-15°~7°;焦距:通道1:8~56mm;通道2:4mm;补光灯类型:混合补光(支持白光模式和混光模式);防补光过曝:支持;视频压缩标准:H.265/H.264/MJPEG;1个RJ45 10 M/100 M/1000 M自适应以太网口;音频:1路输入,1路输出,≥2个内置麦克风;≥1个内置扬声器;报警:2路输入,2路输出;工作温湿度:-30°C-60°C,湿度小于95%(无凝结);供电方式:AC:24 V±20%;防护:IP67。</p>	4	台	
8	普通治安双目球机	<p>1.支持双路视频输出,内置≥2个镜头;全景细节都采用不低于400万像素1/1.8英寸CMOS传感器。2.最大分辨率:全景≥2560*1440;细节≥2560*1440。3.最低照度:彩色≤0.0002Lux;黑白≤0.0001Lu(模式);0Lux(补光灯开启)。4.镜头焦距:全景≤4mm;细节范围4.8-115mm;最大补光距离:全景白光≥30m,细节≥150m(红外)。5.视场角:全景水平:95°垂直:52.5°对角:116°细节水平:53.1°~3.4°垂直:30.4°~1.95°对角线:59.3°~3.9°。6.细节光学变倍≥24倍;数字变倍≥16倍。7.支持全景摄像机与细节摄像机互为180°夹角监控。支持快速智能切换,当更换智能模式时设备不重启,新智能使能后即可生效。8.支持可视域功能;支持绊线入侵;支持区域入侵;支持穿越围栏;支持徘徊检测,支持物品遗留;支持物品搬移,支持快速移动,支持停车检测;支持人员聚集,支持人车分类报警;支持电子透雾功能。9.接入标准:GB/T28181-2016;ONVIF。10.音频输入≥1路;音频输出≥1路;报警输入接口≥2路;报警输出接口≥1路;供电方式:DC36V/2.23A±25%。</p>	3	台	

 <b>常州市规划设计院</b> Changzhou City Planning and Design Institute 市政公用行业乙级证书号: A232006011	建设单位	常州市武进区市政公用事业管理处	项目负责人	沈锦	设计	黄鑫	校核	江波	所长	王威	图纸名称	工程数量表(一)			图号	04
	项目名称	新腾路(永胜中路-滆湖中路)新建工程		沈锦		黄鑫		朱敏慧		蒋新春					版本号	0
	工程编号	2021-SD-008	专业负责人	沈锦	黄鑫	审核	朱敏慧	批准	蒋新春	设计阶段	施工图设计	专业	交通设施	日期	2023.12	

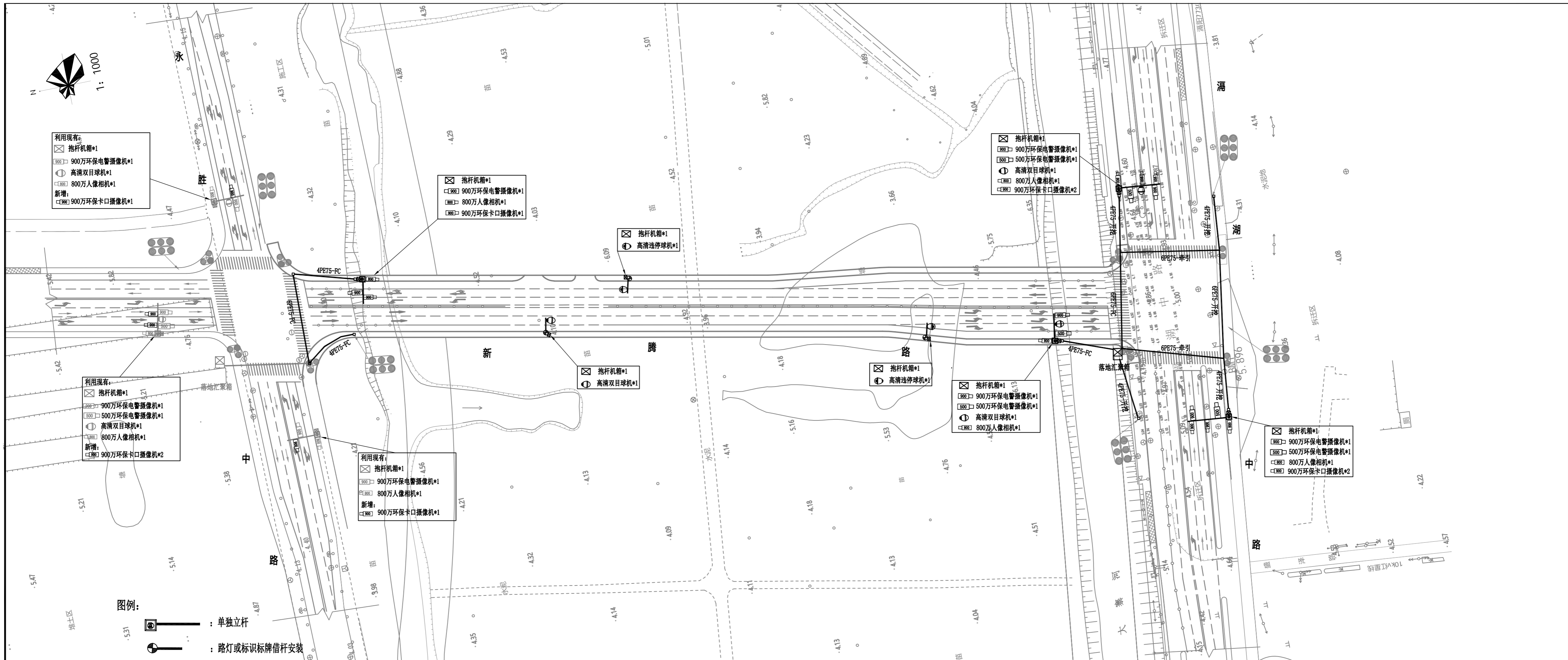
9	前端分析主机	1.操作界面：WEB方式；图片编码格式：JPEG；支持接入视图库GA/T1400、国标GB/T28181-2016 2.至少配置1块2T硬盘；视频接入模式支持≥16路网络压缩高清视频输入；卡口合成模式支持≥12路网络压缩高清视频输入；设备具有≥16个10M/100M/1000M以太网接口、≥2个RS-232接口、≥2个RS-485接口、≥1个USB接口。 3.支持1/2/3/4/5/6张原始图片普通合成和关联合成；支持两通道、三通道、多通道关联匹配并将图片合成或编组；支持ID匹配、车牌匹配、先ID后车牌匹配方式；支持以车型、车道、车牌颜色、车身颜色进行模糊匹配；支持合成顺序和特写图序号选择； 4.支持实时显示车流量、平均车速、平均车道时间百分比、平均车头时距等数据；支持存储采集到的车流量信息，可对全部卡口或单个卡口按天或按小时实时统计过车流量，并能够按照时间、通道、车道等条件查询；支持柱状图、折线图、表格形式展示，并可上传数据至平台。 5.支持主设备添加、删除从设备，支持展示从设备及其所连接通道的在、离线状态，支持展示从设备所连通道的设备类型、机器部署地点、设备温度、运行时长等信息。支持选择车牌图片、特写图片、主驾驶图片、副驾驶图片、行人人脸图片、非机动车人脸图片等抠图类型，下载图片的同时将抠图分离下载。支持驶入驶出匹配、三通道匹配、多通道关联匹配类型，支持ID匹配、车牌匹配、先ID后车牌匹配方式。 6.支持数据直存，可将视频流直接写入存储，采用自动分段记录格式，相邻两段间最大记录间隔时间≤0.3s。对于记录在存储介质上的视(音)频信息，取出的存储介质能在相同型号的其他设备上正常回放，以保证设备发生故障后记录资料的留存(或复制)。 7.断网续传：支持平台断网续传、FTP断网续传；支持手动上传；供电方式：DC12V；功耗：<40W；	1	台	新腾路-永胜中路接入原建设路口终端本次不在设计
10	信号灯检测器	1.指示灯：≥1个RUN指示灯，≥1个LAN指示灯，≥20个输入状态指示灯。 2.RS485接口≥1个；网络接口≥1个，RJ45 100M 网口；AC220V输入接口≥20个。 3.支持通过配置工具设置红绿灯信号输入异常判断时长，设置范围[1,300]秒。支持通过配置工具设置NTP 校时或同步PC时间。 4.支持通过配置工具设置红灯检测模式或绿灯检测模式。支持通过配置工具设置关联相机登陆IP、端口号、用户名和密码；最大支持关联20 路相机，并可进行设备参数的配置；支持通过配置工具设置检测参数，配置关联通道信息，最大支持20路检测参数的配置。 5.支持校时功能；网络状态监测支持；日志记录支持记录1700条日志；升级功能支持（网络升级）。 6.信号输入≥20路，AC220V红/绿灯信号；网络接口≥1个RJ-45以太网口，支持100M网络数据传输；硬件复位支持。 7.供电方式DC12V；功耗<3W；工作温度-40℃~+65℃；工作湿度10%~95%（无凝结）。	1	台	新腾路-永胜中路接入原建设路口红绿灯检测器本次不在设计
11	L杆--8m (套)	横臂：8M：立柱口径对角：300mm-250mm，壁厚≥8mm；横臂口径对角_250mm-110mm，壁厚_≥4mm。底盘法兰Φ550mm，厚度 20mm，整体热浸锌，喷塑。杆件安装后法兰平面较地平面下沉 200mm，横臂底面距底面净高 6.5 米。含 C25 混凝土基础、基础预埋件、土方开挖及回填、弃土清运、二次包封，接地装置、含杆件、杆件紧固件、顶盖、U 型槽及设备安装支架，杆件吊装安装费、杆件运至施工现场、杆件保护、施工期间安全防护等费用，详见设计图纸。立杆基础预埋件8-M27*1500	根	1	
12	L杆--11m (套)	横臂：11M：立柱口径对角：350mm-280mm，壁厚≥8mm；横臂口径对角_280mm-110mm，壁厚_≥5mm。底盘法兰Φ550mm，厚度 20mm，整体热浸锌，喷塑。杆件安装后法兰平面较地平面下沉 200mm，横臂底面距底面净高 6.5 米。含 C25 混凝土基础、基础预埋件、土方开挖及回填、弃土清运、二次包封，接地装置、含杆件、杆件紧固件、顶盖、U 型槽及设备安装支架，杆件吊装安装费、杆件运至施工现场、杆件保护、施工期间安全防护等费用，详见设计图纸。立杆基础预埋件8-M27*1800	根	1	
13	L杆--15m (套)	横臂：15M：立柱口径对角：380mm-300mm，壁厚≥10mm；横臂口径对角_300mm-110mm，壁厚_≥6mm。底盘法兰Φ650mm，厚度25mm，整体热浸锌，喷塑。杆件安装后法兰平面较地平面下沉200mm，横臂底面距底面净高6.5米。含C25混凝土基础、基础预埋件、土方开挖及回填、弃土清运、二次包封，接地装置、含杆件、杆件紧固件、顶盖、U型槽及设备安装支架，杆件吊装安装费、杆件运至施工现场、杆件保护、施工期间安全防护等费用。立杆基础预埋件8-M30*2000	根	2	
14	抱杆机箱	通风、防雨、防尘、防盗，尺寸：600mm×450mm×300mm	4	台	
15	借杆安装抱杆机箱	通风、防雨、防尘、防盗，尺寸：400mm×300mm×200mm	3	台	
16	交通手孔井	电缆井内圈净尺寸500*500mm；挖填土、土方清运、围挡、电缆井砌筑；井圈井 盖安装；含盖板（钢筋骨架、金属包边、表面“公安交通”字样，“施工单位英文缩写字样”、预制井盖）及井圈（钢筋骨架、预埋置井圈），含土石方 开挖、砖及现拌水泥；	8	座	
17	聚乙烯管PE75-开挖	含修复	600	米	
18	聚乙烯管PE75-牵引		500		
19	聚乙烯管PE75-开挖		400		
20	80km千兆光模块	SFP 1.25G/1.0625G 80km千兆光模块	2	个	
21	20km千兆光模块	SFP 1.25G/1.0625G 20km千兆光模块	14	个	
22	1光4电千兆工业交换机	1.支持4个10/100/1000Base-TX电口、1个1000Base-X光口、1个DC12V/AC24V输入接口、1个总线接口； 2.支持外接补光灯、爆闪灯智能运维扩展模块，交换容量10G，满足用户对于网络传输、自动告警(补光灯、爆闪灯异常报警等)、智能运维等方面的需求，全线速转发； 3.支持SNMP/IGMP等协议，满足IEEE802.1/IEEE802.3协议标准； 4.支持风暴抑制、端口镜像、环网自愈功能； 5.爆闪灯模块 支持1个AC100~220V输入接口、2个AC100~220V补光灯供电接口，6个AC100~220V爆闪灯供电接口，6个爆闪灯检测信号接口，2个总线接口； 6.补光灯模块支持1个AC100~220V输入接口、8个AC100~220V补光灯供电接口，2个总线接口； 7.高强度金属机壳，欧式工业端子电源接口，卡轨式安装；	7	台	

 <b>常州市规划设计院</b> Changzhou City Planning and Design Institute 市政公用行业乙级证书号：A232006011	建设单位	常州市武进区市政公用事业管理处	项目负责人	沈锦	设计	黄鑫	校核	江波	所长	王威	图纸名称	工程数量表(二)			图号	05
	项目名称	新腾路(永胜中路-滆湖中路)新建工程	专业负责人	沈锦	绘图	黄鑫	审核	朱敏慧	批准	蒋新春					版本号	0
	工程编号	2021-SD-008										设计阶段	施工图设计	专业	交通设施	日期


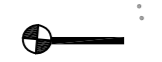
23	8光8电千兆工业交换机	1.支持8个10/100/1000Base-X电口和8个1000Base-X SFP光口, 交换容量50G, 全线速转发, MAC地址8K, 支持环网冗余技术(自愈时间<20ms), 2.支持SNMP/IGMP/RMON等协议, 满足IEEE802.1/IEEE802.3协议标准, 3.支持VLAN, 支持多种网络管理功能: 端口镜像、端口隔离、端口汇聚, 支持广播风暴抑制、流量控制、组播, 支持QOS, 卡轨式波纹型材机壳, 双电源冗余输入, 5.08mm工业端子电源接口, IP40保护等级, 符合EMC工业四级要求。	2	台	
24	光纤跳线、熔接等配件	光缆终端盒、尾纤等, 含熔接	9	处	
25	人像识别安装支架	支架表面需镀锌处理及喷塑, 长度根据现场实际情况进行定制	4	套	
26	违停抓拍安装支架		2	套	
27	双目球机安装支架	支架表面需镀锌处理及喷塑, 长度根据现场实际情况进行定制	3	根	
28	电源线及敷设	RVV2*2.5 自接电电源总线; 含管内穿引线、扫管、穿线、编号、塑料标签、接线、包头施工	1500	米	
29	摄像机电源线及敷设	RVV3*1.5 一般设备电源线; 含管内穿引线、扫管、穿线、编号、塑料标签、接线、包头施工	1000	米	
30	网线及敷设	UTP CAT-5E 室外防水网线; 含管内穿引线、扫管、穿线、编号、塑料标签、接线、包头施工	500	米	
31	光纤及敷设	单模12芯 铠装	1500	米	
32	环保灯控制线及敷设	RVV-8*1.0mm	200	米	
33	接地桩	40*40镀锌角铁, 长1500mm	4	根	
34	前端设备机箱	1500*650*650 颜色与路灯杆颜色一致、土方开挖回填及 C25 混凝土基础。	1	只	
35	道板修复	道板修复、道面恢复;	100	m2	
36	辅助材料	设备数量计: 包括水晶头、超五类跳线、网线转接头、电源连接线、接地线铜鼻、扎线带、设备标牌、打印旗形标签、机柜丝网印刷“武进公安”字样等	1	批	
37	64路16盘位NVR	2个HDMI, 2个VGA,HDMI+VGA组内同源; 16盘位, 可满配8T、10T硬盘 2个千兆网口; 2个USB2.0接口、1个USB3.0接口; 1个eSATA接口 报警IO: 16进8出; 支持RAID0、1、5、10, 支持全局热备盘 软件性能: 输入带宽: 320M64路H.264、H.265混合接入最大支持16*1080P解码; 支持H.265、H.264解码; Smart 2.0/整机热备/ANR/智能检索/智能回放/车牌检索/人脸检索/热度图/客流量统计/分时段回放/超高倍速回放/双系统备份	1	台	
38	监控硬盘	6T监控专用盘、配套硬盘录像机使用	16	台	
39	光纤租用费	包含光纤尾纤、光纤熔接、光纤终端盒、光缆接头包等, 双芯裸光纤, 禁止串联, 5年租赁费	1	项	
40	其它	安装调试、后台接入,以及5年质保和维保 前端各类设备安装及调试、试运行, 包含人脸、车辆识别算法软件授权, 以及各类设备信息深化采集与平台信息配置; 车辆轨迹采集和交通违法抓拍功能的不断间断优化调整; 按要求对相关数据进行汇聚与共享;	1	项	


 <b>常州市规划设计院</b> Changzhou City Planning and Design Institute 市政公用行业乙级证书号: A232006011	建设单位	常州市武进区市政公用事业管理处	项目负责人	沈锦	设计	黄鑫	校核	江波	所长	王威	图纸名称	工程数量表(三)			图号	06
	项目名称	新腾路(永胜中路-滆湖中路)新建工程	专业负责人	沈锦	绘图	黄鑫	审核	朱敏慧	批准	蒋新春					版本号	0
	工程编号	2021-SD-008	设计阶段	施工图设计	专业	交通设施	日期	2023.12								

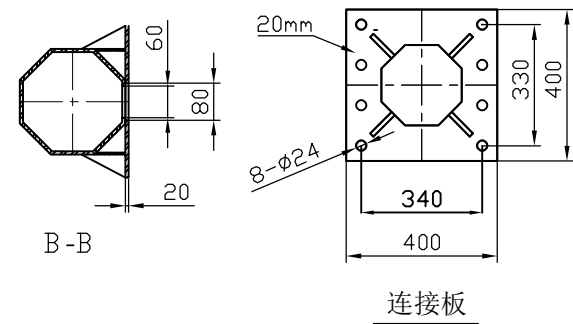
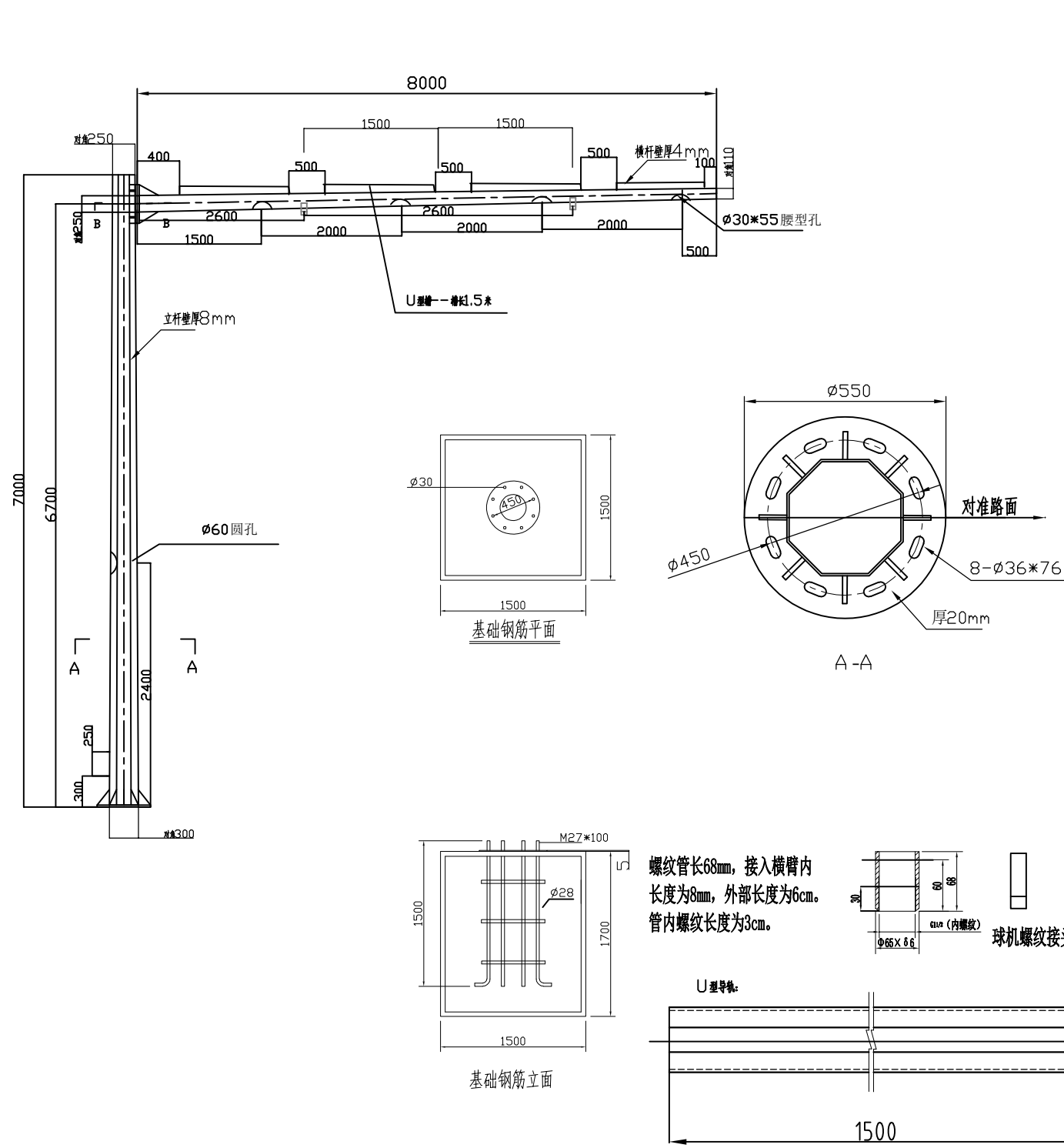




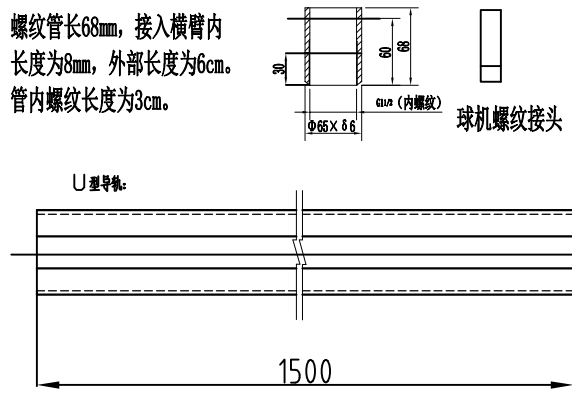
图例:

-  : 独立立杆
-  : 路灯或标识牌借杆安装

 <b>常州市规划设计院</b> Changzhou City Planning and Design Institute 市政公用行业乙级证书号: A232006011	建设单位	常州市武进区市政公用事业管理处	项目负责人	沈锦	设计	黄鑫	校核	江波	所长	王威	图纸名称	智能交通平面图			图号	07
	项目名称	新腾路(永胜中路-湍湖中路)新建工程	专业负责人	沈锦	绘图	黄鑫	审核	朱敏慧	批准	蒋新春		设计阶段	施工图设计	专业	交通设施	版本号
	工程编号	2021-SD-008										日期	2023.12			



- 说明:
1. 选用Q235钢材;
  2. 立柱及横臂外形为八边形;
  3. 杆体表面热镀锌, 镀锌后要矫正;
  4. 各电焊处焊接要牢固, 不得虚焊;
  5. 各电缆出口须抛光处理, 防止电缆划伤;
  6. 安装后杆件挑臂应与道路中心线垂直;
  7. 挑臂管小头处要向上抬高1-2度;



主要材料数量表

材料名称	编号	规格	数量	重量 (kg)
立杆	1	Φ 250* Φ 300*8*7000	1	380
立杆法兰	2	Φ 550*20	1	37
横杆	3	Φ 110* Φ 250*4*8000	1	142
横杆法兰	4	400*400*20	2	50
立杆角撑	5	130*230*14	4	12
横杆角撑	6	100*200*10	6	10
立杆盖板	8	Φ 250*6	1	3
U型槽	9	50*25*3	4	18

常州市规划设计院  
Changzhou City Planning and Design Institute  
市政公用行业乙级证书号: A232006011

建设单位 常州市武进区市政公用事业管理处  
项目名称 新腾路(永胜中路-滆湖中路)新建工程  
工程编号 2021-SD-008

项目负责人 沈锦  
专业负责人 沈锦

设计 黄鑫  
绘图 黄鑫

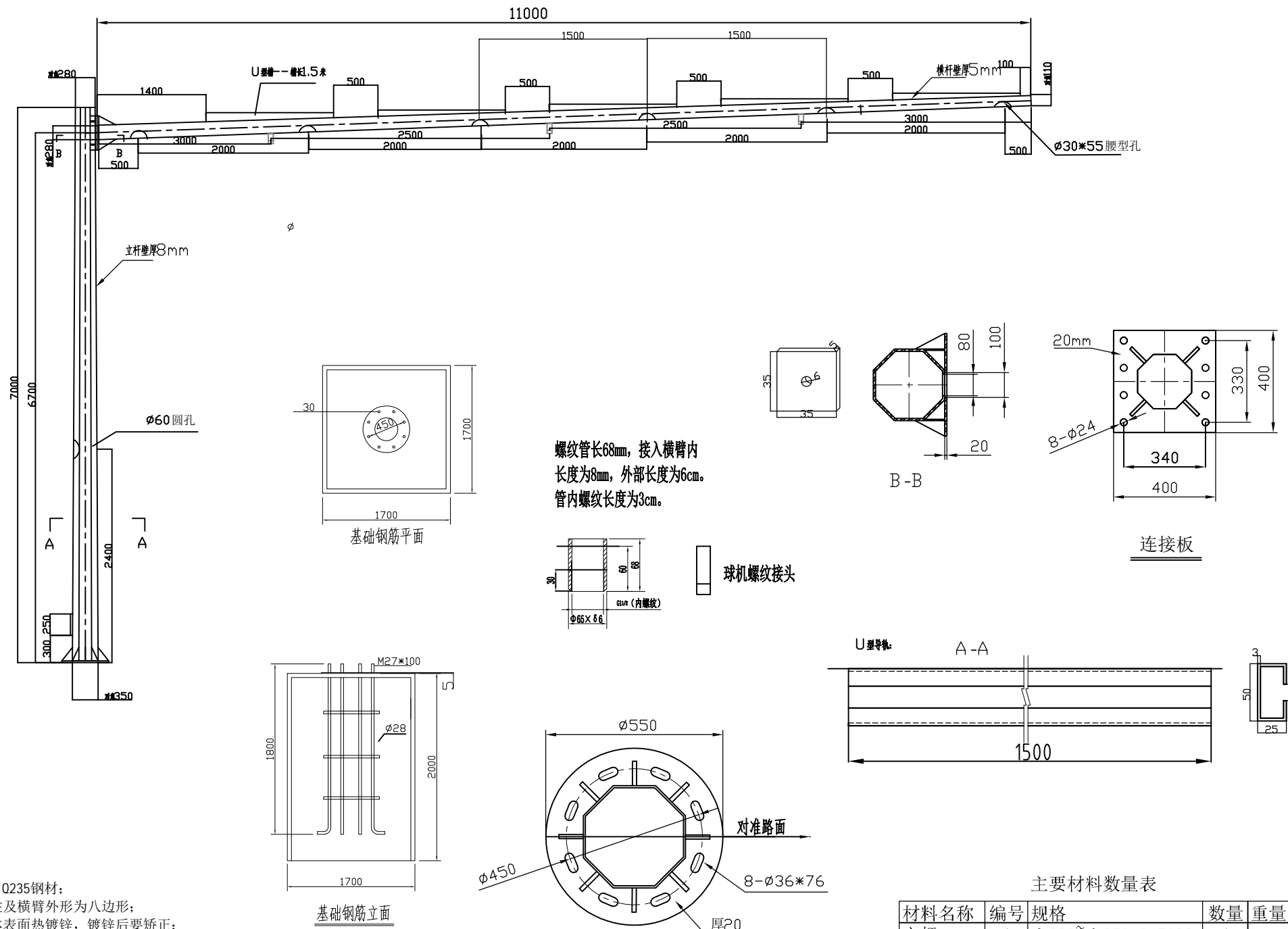
校核 江波  
审核 朱敏慧

所长 王威  
批准 蒋新春

图纸名称 智能交通杆件大样图(一)  
设计阶段 施工图设计

专业 交通设施

图号 08  
版本号 0  
日期 2023.12

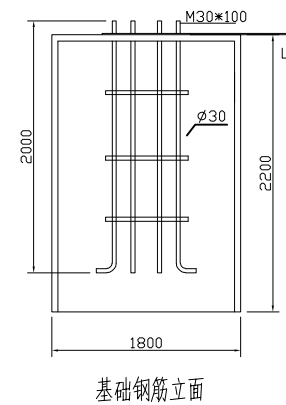
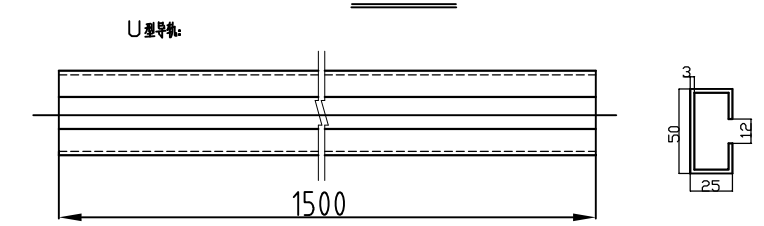
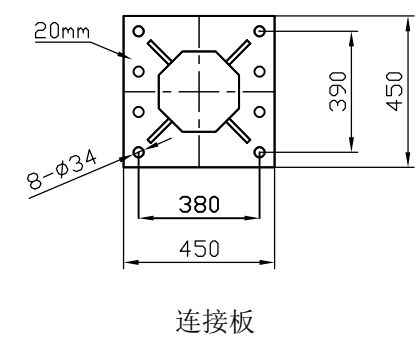
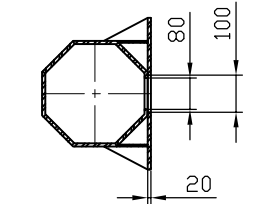
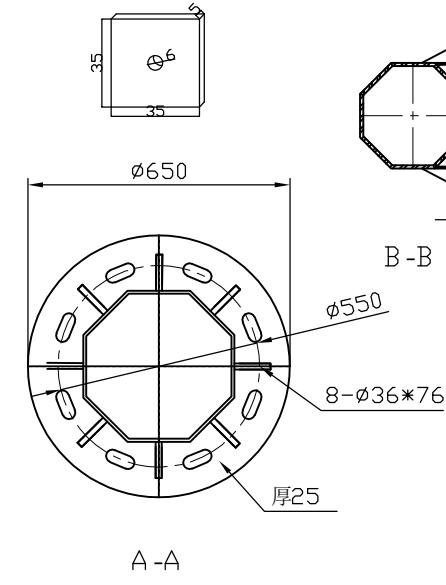
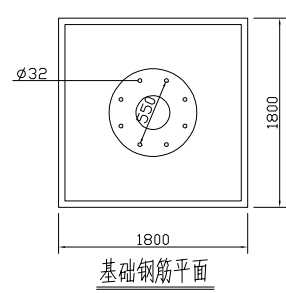
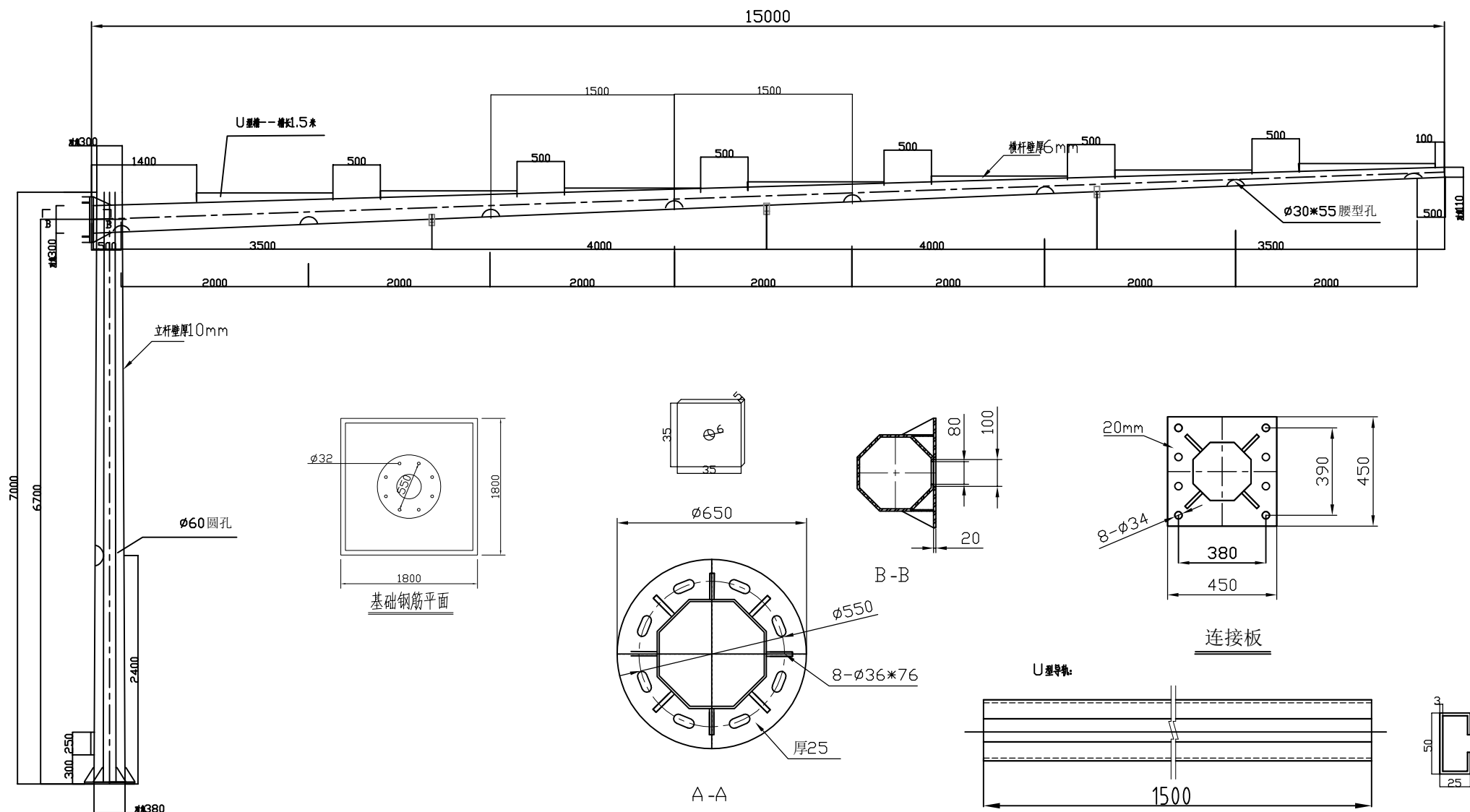


螺纹管长68mm，接入横臂内长度为8mm，外部长度为6cm。管内螺纹长度为3cm。

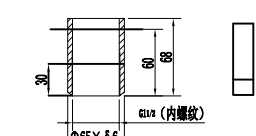
- 说明：
1. 选用Q235钢材；
  2. 立柱及横臂外形为八边形；
  3. 杆体表面热镀锌，镀锌后要矫正；
  4. 各电焊处焊接要牢固，不得虚焊；
  5. 各电缆出口须抛光处理，防止电缆划伤；
  6. 安装后杆件挑臂应与道路中心线垂直；
  7. 挑臂管小头处要向上抬高1-2度；

主要材料数量表

材料名称	编号	规格	数量	重量 (kg)	备注
立杆	1	φ 280~φ 350*8*7000	1	435	
立杆法兰	2	φ 550*20	1	37	
横杆	3	φ 110~φ 280*5*11000	1	264	
横杆法兰	4	400*400*20	2	50	
立杆角撑	5	130*230*14	4	12	
横杆角撑	6	100*200*10	6	10	
	7	110*400*10	2	7	
立杆盖板	8	φ 280*6	1	3.7	
U型槽	9	50*25*3	5	22.5	



螺接管长68mm，接入横臂内长度为8mm，外部长度为6cm。管内螺纹长度为3cm。



球机螺纹接头

- 说明：
1. 选用Q235钢材；
  2. 立柱及横臂外形为八边形；
  3. 杆体表面热镀锌，镀锌后要矫正；
  4. 各电焊处焊接要牢固，不得虚焊；
  5. 各电缆出口须抛光处理，防止电缆划伤；
  6. 安装后杆件挑臂应与道路中心线垂直；
  7. 挑臂管小头处要向上抬高1-2度；

主要材料数量表

材料名称	编号	规格	数量	重量 (kg)
立杆	1	φ 380*φ 300*10*7000	1	587
立杆法兰	2	φ 650*25	1	65
横杆	3	φ 110*φ 300*6*15000	1	455
横杆法兰	4	450*450*20	2	64
立杆角撑	5	130*230*14	4	12
横杆角撑	6	100*200*10	6	10
	7	150*450*10	2	10.6
立杆盖板	8	φ 300*6	1	4.2
U型槽	9	50*25*3	7	31.5

常州市规划设计院  
Changzhou City Planning and Design Institute  
市政公用行业乙级证书号：A232006011

建设单位 常州市武进区市政公用事业管理处  
项目名称 新腾路(永胜中路-滆湖中路)新建工程  
工程编号 2021-SD-008

项目负责人 沈锦  
专业负责人 沈锦

设计 黄鑫  
绘图 黄鑫

校核 江波  
审核 朱敏慧

所长 王威  
批准 蒋新春

图纸名称 智能交通杆件大样图(三)

图号 10  
版本号 0

设计阶段 施工图设计

专业 交通设施

日期 2023.12